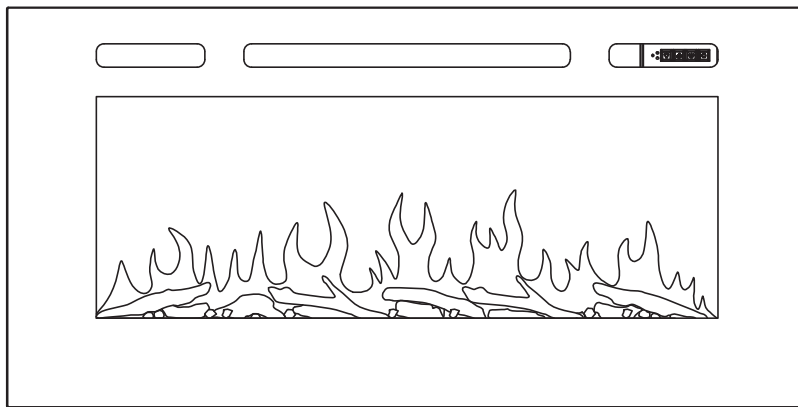


# WANDHÄNGENDER LED ELEKTROKAMIN

BEDIENUNGSANLEITUNG

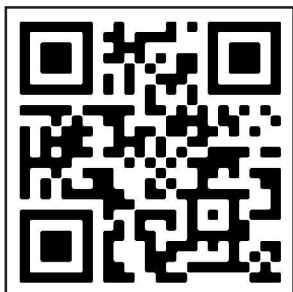
EF172D – EF175D



**ELECTRIC FIRE**  
**CAMINETTO ELETTRICO**  
**FOYER ÉLECTRIQUE**  
**CHIMENEA ELÉCTRICA**  
**KOMINEK ELEKTRYCZNY**  
**ΗΛΕΚΤΡΙΚΟ ΤΖΑΚΙ**

**INSTRUCTION MANUAL**  
**ISTRUZIONI PER L'USO**  
**INSTRUCTIONS D'UTILISATION**  
**INSTRUCCIONES DE OPERACIÓN**  
**INSTRUKCJA OBSŁUGI**  
**ΓΟΔΗΓΙΕΣ ΧΡΗΣΗΣ**

**DE | EN | IT | FR | ES | PL | EL**



Download aktuelle Bedienungsanleitung  
Download current instruction manual  
Scarica le istruzioni per l'uso  
Télécharger les Instructions d'utilisation  
Descargar las Instrucciones de operación  
Pobierz aktualną instrukcję obsługi  
Κατεβάστε τις τρέχουσες οδηγίες λειτουργίας

Dieses Produkt ist nur für gut isolierte Räume oder den gelegentlichen Gebrauch geeignet.

This product is only suitable for well insulated spaces or occasional use.

Questo prodotto è adatto solo per spazi ben isolati o per un uso occasionale.

Ce produit ne convient que pour les espaces bien isolés ou pour une utilisation occasionnelle.

Este producto sólo es adecuado para espacios bien aislados o de uso ocasional.

Ten produkt nadaje się tylko do dobrze izolowanych pomieszczeń lub do sporadycznego użytku.

Αυτό το προϊόν είναι κατάλληλο μόνο για καλά μονωμένους χώρους ή για περιστασιακή χρήση.

<b>DE</b>	<b>BEDIENUNGSANLEITUNG .....</b>	<b>04</b>
<b>EN</b>	<b>INSTRUCTION MANUAL .....</b>	<b>27</b>
<b>IT</b>	<b>ISTRUZIONI PER L'USO .....</b>	<b>48</b>
<b>FR</b>	<b>INSTRUCTIONS D'UTILISATION.....</b>	<b>70</b>
<b>ES</b>	<b>INSTRUCCIONES DE OPERACIÓN .....</b>	<b>92</b>
<b>PL</b>	<b>INSTRUKCJA OBSŁUGI .....</b>	<b>114</b>
<b>EL</b>	<b>ΟΔΗΓΙΕΣ ΧΡΗΣΗΣ .....</b>	<b>136</b>

Bitte lesen Sie die Anweisungen vor der Installation sorgfältig durch und heben Sie diese für zukünftige Referenzen auf.

Please read the instructions carefully before installation or use and keep for future reference.

Leggere attentamente le istruzioni prima dell'installazione o dell'uso e conservare per futura consultazione.


Veillez lire attentivement les instructions avant l'installation ou l'utilisation et les conserver comme référence ultérieure.

Por favor, lea las instrucciones cuidadosamente antes de la instalación o del uso y guárdelo para futuras referencias.

Przed rozpoczęciem montażu lub użytkowania produktu należy uważnie zapoznać się z treścią niniejszej instrukcji obsługi, a następnie zachować ją do wglądu w przyszłości.

Διαβάστε προσεκτικά όλες τις οδηγίες πριν από την εγκατάσταση. Φυλάξτε τις οδηγίες για μελλοντική αναφορά.

## ΟΔΗΓΙΕΣ ΑΣΦΑΛΕΙΑΣ

- Διαβάστε προσεκτικά τις οδηγίες πριν χρησιμοποιήσετε αυτή τη συσκευή.
- Μόνο για χρήση σε εσωτερικό χώρο. Αυτή η συσκευή δεν είναι κατάλληλη για χρήση έξω από το σπίτι και είναι κατάλληλη μόνο για καλά μονωμένους χώρους και περιστασιακή χρήση.
- ΜΗ χρησιμοποιείτε αυτή τη συσκευή σε άμεση γειτνίαση με μπανιέρα, ντους ή πισίνα.
- ΜΗ χρησιμοποιείτε αυτή τη συσκευή ως ανεξάρτητη μονάδα. Πρέπει πάντα να στερεώνεται στο πλαίσιο τζακιού, που αναφέρεται στο παρόν εγχειρίδιο.
- Η συσκευή αυτή πρέπει να είναι γειωμένη.
- Η συσκευή αυτή δεν πρέπει να τροφοδοτείται από εξωτερική διάταξη μεταγωγής, όπως π.χ. χρονοδιακόπτη, ή να συνδέεται με κύκλωμα, το οποίο τίθεται τακτικά εντός ή εκτός λειτουργίας από την εταιρία κοινής ωφελείας, προκειμένου να αποφευχθεί ο κίνδυνος από την ακούσια επαναφορά του θερμικού διακόπτη.
- Εάν το καλώδιο τροφοδοσίας έχει υποστεί ζημιά, πρέπει να αντικατασταθεί από τον κατασκευαστή, ή το εξουσιοδοτημένο κέντρο σέρβις του κατασκευαστή ή κάποιον επαγγελματία.
-  Το σύμβολο σημαίνει **ΜΗ ΣΚΕΠΑΖΕΤΕ**.

**ΠΡΟΕΙΔΟΠΟΙΗΣΗ!** Για να αποφύγετε την υπερθέρμανση, μην καλύπτετε τη συσκευή και μην μπλοκάρετε την είσοδο ή έξοδο του αέρα.

- Για να μειώσετε τον κίνδυνο πυρκαγιάς, κρατήστε υφάσματα, κουρτίνες και άλλα εύφλεκτα υλικά σε απόσταση τουλάχιστον 1 μέτρου από την έξοδο του αέρα.
- Κρατήστε το καλώδιο τροφοδοσίας μακριά από ζεστές επιφάνειες και ζεστές συσκευές. Μη τοποθετείτε το καλώδιο τροφοδοσίας μπροστά από τη μονάδα.
- **ΜΗ** χρησιμοποιείτε αυτή τη συσκευή σε χώρους που περιέχουν εύφλεκτους ατμούς (π.χ. βενζίνη) ή όταν χρησιμοποιείτε διαλύτες, κόλλες, σπρέι αεροζόλ ή εύφλεκτα χρώματα, καθώς αυτά μπορεί να πάρουν φωτιά.
- Αυτή η συσκευή μπορεί να χρησιμοποιηθεί από παιδιά ηλικίας από 8 ετών και άνω και από άτομα με μειωμένες σωματικές, αισθητηριακές ή διανοητικές ικανότητες ή έλλειψη εμπειρίας και γνώσεων, εφόσον έχουν λάβει επίβλεψη ή οδηγίες σχετικά με τη χρήση της συσκευής με ασφαλή τρόπο και κατανοούν τους κινδύνους που ενέχει.

- Τα παιδιά και τα ευάλωτα άτομα πρέπει να επιβλέπονται ανά πάσα στιγμή όταν χρησιμοποιούν αυτή τη συσκευή, καθώς ορισμένα μέρη μπορεί να ζεσταθούν πολύ και να προκαλέσουν εγκαύματα.
- **ΜΗ** χρησιμοποιείτε αυτή τη συσκευή σε μικρούς χώρους, αν αυτοί κατοικούνται από άτομα που δεν μπορούν να διαφύγουν μόνα τους, εκτός αν υπάρχει συνεχής επίβλεψη.
- Παιδιά ηλικίας 3 έως 8 ετών επιτρέπεται να ανοίγουν και να κλείνουν τη συσκευή, μόνο εάν έχει τοποθετηθεί ή εγκατασταθεί στην προβλεπόμενη κανονική θέση λειτουργίας της και εάν έχουν δοθεί οδηγίες και επίβλεψη σχετικά με την ασφαλή χρήση της συσκευής.
- Ο καθαρισμός και η συντήρηση από τον χρήστη δεν πρέπει να εκτελείται από παιδιά χωρίς επίβλεψη.
- Αυτή η συσκευή δεν πρέπει να χρησιμοποιείται για παιχνίδι από παιδιά.
- Παιδιά κάτω των 3 ετών πρέπει να κρατιούνται μακριά, εκτός εάν βρίσκονται υπό διαρκή επίβλεψη.
- Διατηρήστε το φως ρεύματος προσβάσιμο μετά την εγκατάσταση.
- **ΜΗ** χρησιμοποιείτε εάν η συσκευή παρουσιάζει ορατά σημάδια βλάβης.

## ΤΕΧΝΙΚΕΣ ΠΡΟΔΙΑΓΡΑΦΕΣ

### ΑΡΙΘΜΟΣ ΜΟΝΤΕΛΟΥ: EF172D – EF175D

Τάση τροφοδοσίας: Εναλλασσόμενο ρεύμα 220 – 240V 50 Hz

Μέγιστη κατανάλωση ισχύος: 2 KW

Ισχύς για εφέ φλόγας:

EF172D	EF173D	EF174D	EF175D
11,62 W	13,52 W	16,38 W	18,28 W

Φωτισμός LED πυθμένα:

EF172D	EF173D	EF174D	EF175D
2,88 W	2,88 W	4,32 W	4,32 W

Ισχύς για το mood light: 0,5 W

### ΑΠΟΔΟΣΗ ΘΕΡΜΟΤΗΤΑΣ

Ονομαστική θερμική απόδοση (P<sub>nom</sub>): 2 KW

Ελάχιστη θερμική απόδοση (ενδεικτική) (P<sub>min</sub>): 1 KW

Μέγιστη συνεχής θερμική απόδοση (P<sub>max</sub>): 2 KW

**ΒΟΗΘΗΤΙΚΗ ΚΑΤΑΝΑΛΩΣΗ ΗΛΕΚΤΡΙΚΗΣ ΕΝΕΡΓΕΙΑΣ**

Για την ονομαστική θερμική απόδοση (eI<sub>max</sub>): 12,5 W

Για την ελάχιστη θερμική απόδοση (eI<sub>min</sub>): 12.0 W

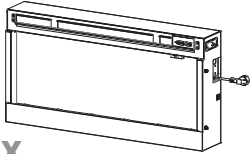

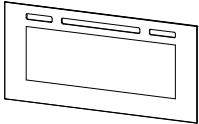


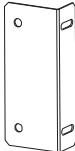

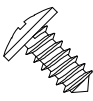
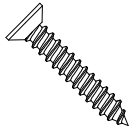
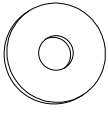
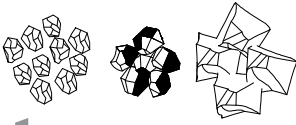

Σε κατάσταση αναμονής (eISB): < 0,5 W

<b>ΤΥΠΟΣ ΠΑΡΑΓΩΓΗΣ ΘΕΡΜΟΤΗΤΑΣ/ΡΥΘΜΙΣΗΣ ΘΕΡΜΟΚΡΑΣΙΑΣ ΧΩΡΟΥ</b>	
Μονοβάθμια παραγωγή θερμότητας, χωρίς έλεγχο θερμοκρασίας χώρου	Όχι
Δύο ή περισσότερες χειροκίνητες βαθμίδες, χωρίς έλεγχο θερμοκρασίας χώρου	Όχι
Με μηχανικό θερμοστάτη ελέγχου της θερμοκρασίας χώρου	Όχι
Με ηλεκτρονικό έλεγχο της θερμοκρασίας χώρου	Ναι
Ηλεκτρονικός έλεγχος θερμοκρασίας χώρου και χρονοδιακόπτης ημέρας	Ναι
Ηλεκτρονικός έλεγχος θερμοκρασίας χώρου και εβδομαδιαίος χρονοδιακόπτης	Ναι
<b>ΆΛΛΕΣ ΕΠΙΛΟΓΕΣ ΧΕΙΡΙΣΜΟΥ</b>	
Έλεγχος θερμοκρασίας χώρου, με ανίχνευση παρουσίας	Όχι
Έλεγχος θερμοκρασίας χώρου, με ανίχνευση ανοιχτού παραθύρου	Ναι
Με δυνατότητα ελέγχου απόστασης	Όχι
Με προσαρμοστικό έλεγχο εκκίνησης	Ναι
Με χρονικό όριο εργασίας	Όχι
Με αισθητήρα black light	Όχι

<b>ΠΛΑΤΙΝΑ ΚΥΚΛΩΜΑΤΟΣ ΕΛΕΓΧΟΥ</b>	<b>ΔΕΚΤΗΣ ΤΗΛΕΧΕΙΡΙΣΤΗΡΙΟΥ</b>	<b>ΠΟΜΠΟΣ ΤΗΛΕΧΕΙΡΙΣΤΗΡΙΟΥ</b>
<b>ΥΛΙΣΜΙΚΟ:</b> RC01-041A01 <b>ΛΟΓΙΣΜΙΚΟ:</b> V1	<b>ΥΛΙΣΜΙΚΟ:</b> RF290B V1.2	<b>ΣΥΧΝΟΤΗΤΑ:</b> ASK/OOK 433.92 MHz <b>ΜΕΓΙΣΤΗ ΙΣΧΥΣ ΜΕΤΑΔΟΣΗΣ:</b> 10 mW <b>ΥΛΙΣΜΙΚΟ:</b> RF290A-TX-V1.3 <b>ΛΟΓΙΣΜΙΚΟ:</b> RF290A_C_V0.6.0.hex

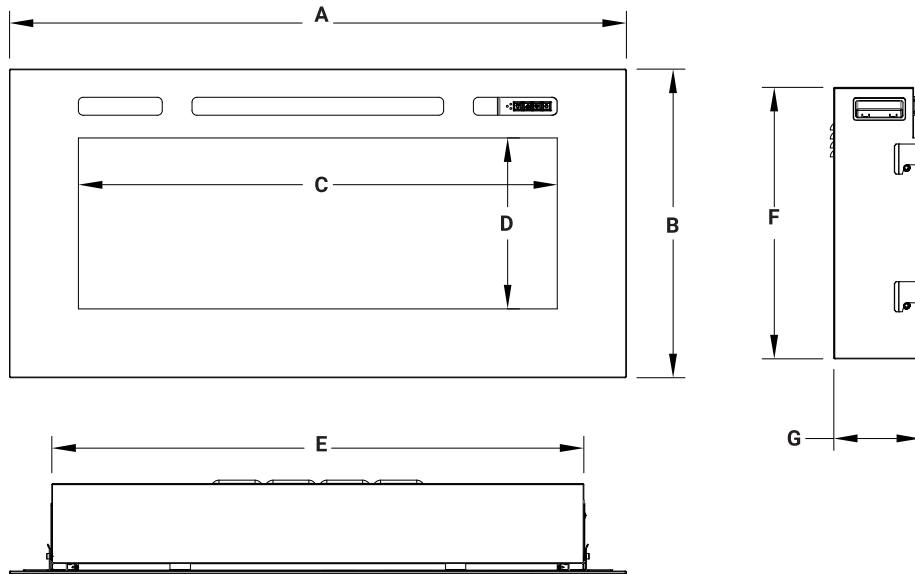
**ΜΕΡΗ ΚΑΙ ΥΛΙΚΑ**

- Αποσυσκευάστε προσεκτικά τη μονάδα και βεβαιωθείτε ότι η μονάδα είναι άθικτη, δεν παρουσιάζει δείγμα φθοράς κατά τη μεταφορά και κανένα τμήμα της δεν έχει εκτεθεί στο νερό. Σε περίπτωση αμφιβολίας, μην χρησιμοποιείτε τη συσκευή και επικοινωνήστε με ένα εξουσιοδοτημένο κέντρο σέρβις.
- Κρατήστε τις πλαστικές συσκευασίες μακριά από παιδιά.
- Φυλάξτε την αρχική συσκευασία, καθώς αυτή μπορεί να ζητηθεί σε περίπτωση παραπόνου ή αιτήματος για σέρβις του προϊόντος.
- Ελέγξτε ότι όλα τα εξαρτήματα έχουν αφαιρεθεί από τη συσκευασία.

<p><b>1x</b></p> 	<p><b>1x</b></p> 	<p><b>1x</b></p> 
<p>Μονάδα τζακιού</p>	<p>Εγχειρίδιο οδηγιών χρήσης</p>	<p>Υαλοπίνακας</p>
<p><b>2x</b></p> 	<p><b>1x</b></p> 	<p><b>2x</b></p> 
<p>Μπαταρίες AAA</p>	<p>Τηλεχειριστήριο</p>	<p>Γωνίες στερέωσης L</p>
<p><b>4x</b></p> 	<p><b>2x</b></p> 	<p><b>4x</b></p> 
<p>Βίδες ST4 x 10</p>	<p>Βίδες ST3 x 8</p>	<p>Βίδες ST4 x 25</p>
<p><b>4x</b></p> 	<p><b>1x</b></p> 	<p><b>1x</b></p> 
<p>Ροδέλες</p>	<p>Διάφορα βότσαλα</p>	<p>Κλαδιά</p>

## ΔΙΑΣΤΑΣΕΙΣ ΤΗΣ ΣΥΣΚΕΥΗΣ

ΜΟΝΑΔΑ: mm



ΜΟΝΤΕΛΟ	A	B	C	D	E	F	G
EF172D	1030	515	800	285	888	453	145
EF173D	1230	515	1000	285	1088	453	145
EF174D	1530	515	1300	285	1388	453	145
EF175D	1730	515	1500	285	1588	453	145

## 1. ΟΔΗΓΙΕΣ ΕΓΚΑΤΑΣΤΑΣΗΣ

### ΑΠΑΙΤΟΥΜΕΝΑ ΕΡΓΑΛΕΙΑ:

κατσαβίδι



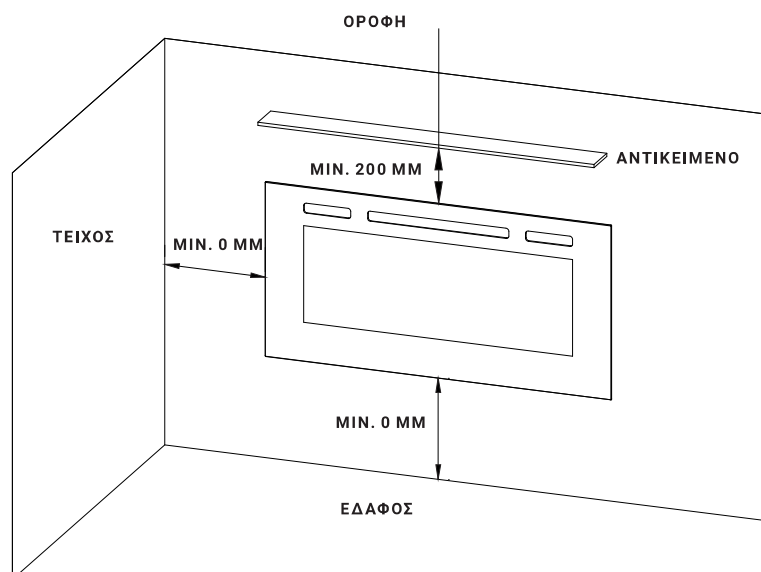
## ΕΓΚΑΤΑΣΤΑΣΗ ΤΗΣ ΣΥΣΚΕΥΗΣ

Το νέο σας ηλεκτρικό τζάκι μπορεί να εγκατασταθεί σχεδόν οπουδήποτε στο σπίτι σας. Ωστόσο, όταν επιλέγετε τη θέση εγκατάστασης, βεβαιωθείτε ότι έχετε ακολουθήσει τις γενικές οδηγίες εγκατάστασης.

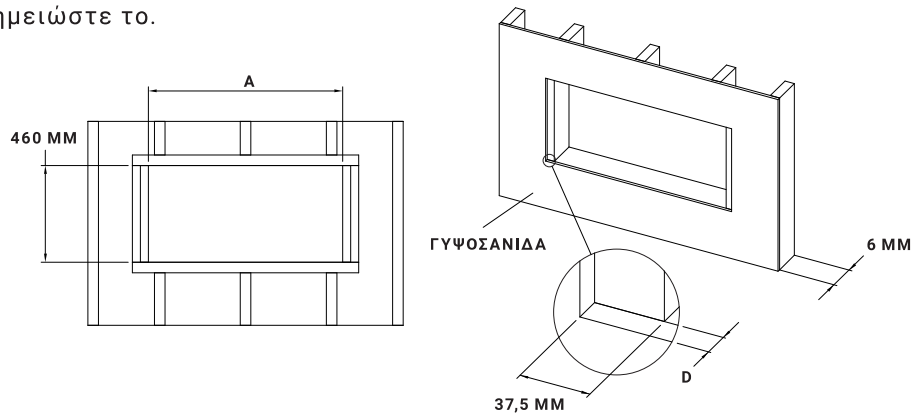
- Για καλύτερα αποτελέσματα, κρατήστε τη συσκευή μακριά από την ηλιακή ακτινοβολία.
- Η συσκευή πρέπει να συνδεθεί σε γειωμένη πρίζα, και πρέπει να είναι εύκολα προσβάσιμη για να διευκολύνεται η αποσύνδεσή της.

## 2. ΣΥΝΑΡΜΟΛΟΓΗΣΗ

**2.1** Επιλέξτε ένα κατάλληλο για την εγκατάσταση μέρος. Η ελάχιστη απόσταση από την οροφή ή από ένα αντικείμενο πρέπει να είναι τουλάχιστον 200 mm. Η ελάχιστη απόσταση από την πρόσοψη πρέπει να είναι τουλάχιστον 900 mm. Επιλέξτε ένα μέρος κοντά σε πρίζα, προκειμένου να μην χρειαστεί καλώδιο επέκτασης.

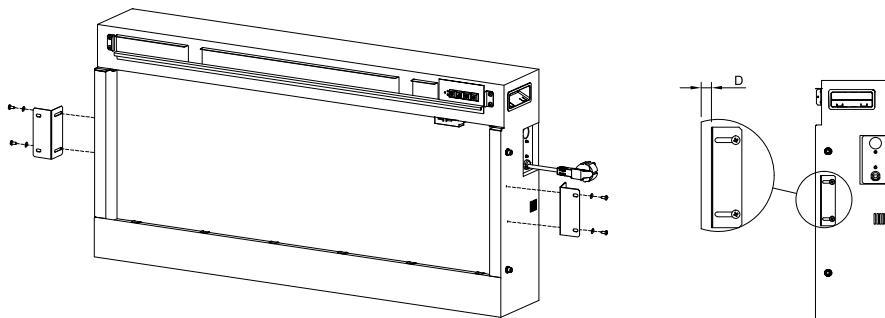


**2.2** Χρησιμοποιήστε το μοντέλο EF173D ως παράδειγμα. Προετοιμάστε έναν τοίχο διαμορφώνοντας ένα πλαισιωμένο άνοιγμα πλάτους 1125 mm και ύψους 460 mm. Βεβαιωθείτε πως το πλάτος του ξύλινου πλαισίου και στις δύο πλευρές, στις οποίες στερεώθηκε το τζάκι, είναι 76 mm. Βεβαιωθείτε πως μετά την ολοκλήρωση της πλάκας από γυψοσανίδα, το ελεύθερο πλάτος του ξύλινου πλαισίου και στις δύο πλευρές είναι 37,5 mm. Μετρήστε το βάθος D από την επιφάνεια της γυψοσανίδας έως το ξύλινο πλαίσιο και σημειώστε το.



ΜΟΝΤΕΛΟ	EF172D	EF173D	EF174D	EF175D
A	925	1125	1425	1625

**2.3** Πάρτε τις δύο γωνίες στερέωσης, προκειμένου να τις στερεώσετε στο δεξιό και αριστερό πλευρικό τοίχωμα με τη βοήθεια των τεσσάρων βιδών ST4x10, και των τεσσάρων ροδελών. Βεβαιωθείτε πως η απόσταση των γωνιών στερέωσης προς την επιφάνεια του τζακιού είναι ίση με το D, ώστε να διασφαλίζεται πως η επιφάνεια του χώρου φλόγας δεν θα βρίσκεται χαμηλότερα από την επιφάνεια της γυψοσανίδας.



## 2.4 Υπάρχουν δύο είδη ηλεκτρικής σύνδεσης

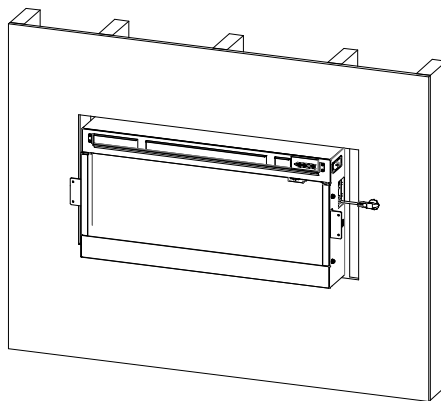
### A. ΕΓΚΑΤΑΣΤΑΣΗ ΠΡΙΖΑΣ

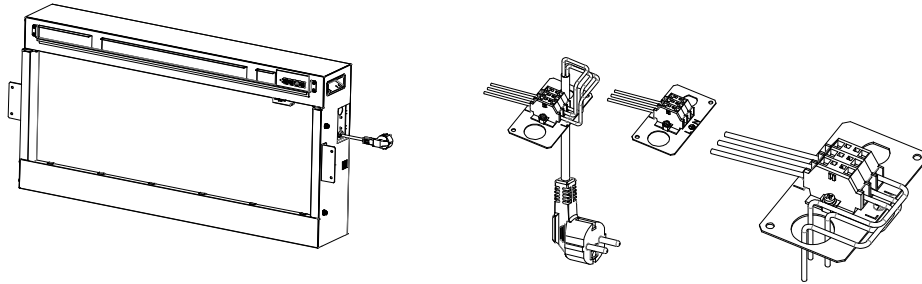
Τραβήξτε το καλώδιο ρεύματος μέσα από την οπή και συνδέστε το με μία πρίζα. Στη συνέχεια ωθήστε τη συσκευή παράλληλα προς τον τοίχο. Εάν χρησιμοποιείτε μία γειωμένη πρίζα το καλώδιο ρεύματος μπορεί να διέρχεται πίσω από τη συσκευή. Εάν το μήκος του καλωδίου δεν επαρκεί μέχρι μία πρίζα, επιτρέπεται η χρήση γειωμένου καλωδίου επέκτασης με τουλάχιστον AWG αρ. 14.

### B. ΕΓΚΑΤΑΣΤΑΣΗ ΚΑΛΩΔΙΟΥ

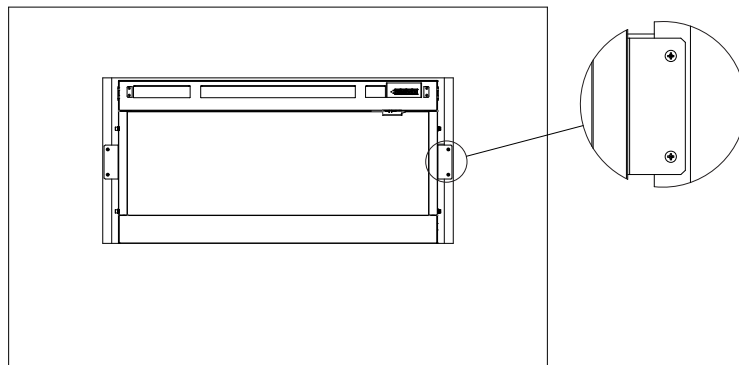
Εάν απαιτείται η σταθερή καλωδίωση της συσκευής σε μία παροχή, ένας εξειδικευμένος ηλεκτρολόγος μπορεί να αφαιρέσει το βύσμα και να συνδέσει το καλώδιο στην οικιακή αναμονή. Η συσκευή οφείλει να συνδέεται και να γειώνεται σύμφωνα με τους κατά τόπο ισχύοντες κανονισμούς.

1. Αφαιρέστε τη σύνδεση καλωδίου.
2. Συνδέστε σε με τον προβλεπόμενο τρόπο γειωμένο κύκλωμα 220 – 240 Volt, 50 Hz, 20-Ampere.
3. Βεβαιωθείτε πως όλες οι συνδέσεις του πίνακα διανομής είναι σταθερά συνδεδεμένες.
4. Επανατοποθετήστε το καπάκι και τις βίδες στερέωσης.





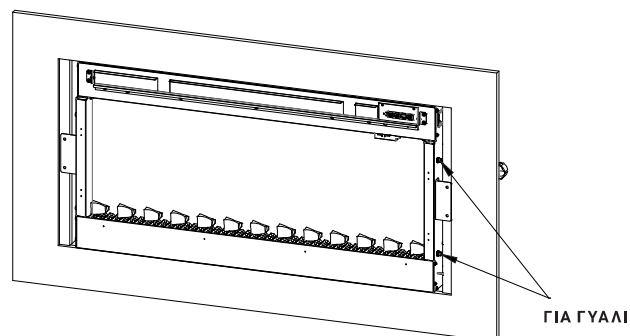
**2.5** Στερεώστε με τις τέσσερις βίδες ST4 x 25 στο ξύλινο πλαίσιο. Βεβαιωθείτε πως η μπροστινή πλευρά του θαλάμου φλόγας δεν βρίσκεται χαμηλότερα από την επιφάνεια του τοίχου.



**2.6** Τοποθετήστε με προσοχή την τράπεζα καυσίμου. Η συσκευή παραδίδεται με 2 επιλογές εφέ καυσίμου.

#### **A. ΕΦΕ ΚΡΥΣΤΑΛΛΩΝ ΠΑΓΟΥ**

Διασκορπίστε τους μικρούς κρυστάλλους ομοιόμορφα στον πυθμένα της λεκάνης. Δεν είναι απαραίτητο να χρησιμοποιήσετε όλους τους κρυστάλλους που θα βρείτε στη συσκευασία. Τοποθετήστε τους μεγάλους κρυστάλλους όπως επιθυμείτε σε όλον τον πυθμένα της λεκάνης.



### Β. ΕΦΕ ΚΑΥΣΟΞΥΛΩΝ

Τα κούτσουρα πρέπει να τοποθετηθούν σύμφωνα με τις παρακάτω οδηγίες προκειμένου να επιτευχθεί το σωστό εφέ φλόγας. Οι ακόλουθες εναλλακτικές καλύπτουν όλα τα μοντέλα. Στη σελίδα 146 θα βρείτε μία διάταξη για τα περιεχόμενα όλων των μοντέλων. Τα κούτσουρα δεν φέρουν επιμέρους ένδειξη, οι αριθμοί είναι ενδεικτικοί.

Τοποθετήστε τα μικρά κούτσουρα στον πυθμένα της λεκάνης, όπως στην εικόνα.



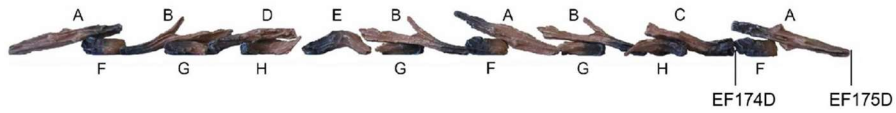
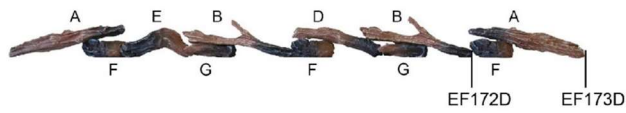
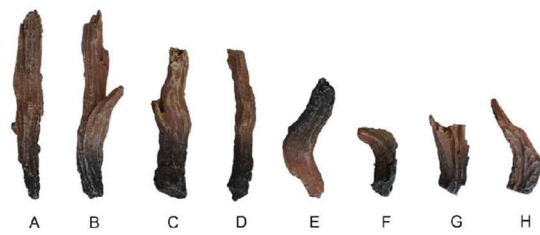
Τοποθετήστε τα μεσαία κούτσουρα στον πυθμένα της λεκάνης, όπως στην εικόνα.



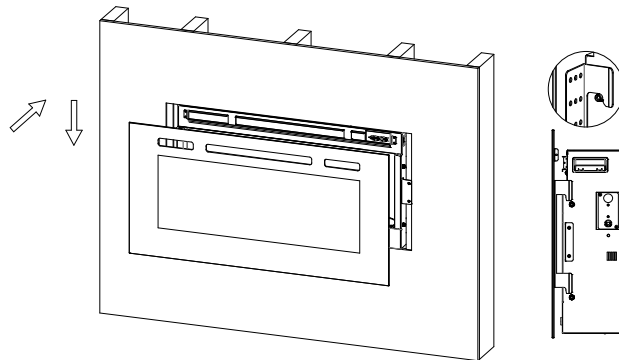
Τοποθετήστε τα μικρά διάφανα και σκούρους κρυστάλλους (ποσότητα 2:1) ανάμεσα στα κούτσουρα.



ΜΟΝΤΕΛΟ	ΜΕΣΑΙΑ					ΜΙΚΡΑ			ΣΥΝΟΛΟ
	A	B	C	D	E	F	G	H	
EF172D	1	2	–	1	1	2	2	–	9
EF173D	2	2	–	1	1	3	2	–	11
EF174D	2	3	1	1	1	2	3	2	15
EF175D	3	3	1	1	1	3	3	2	17

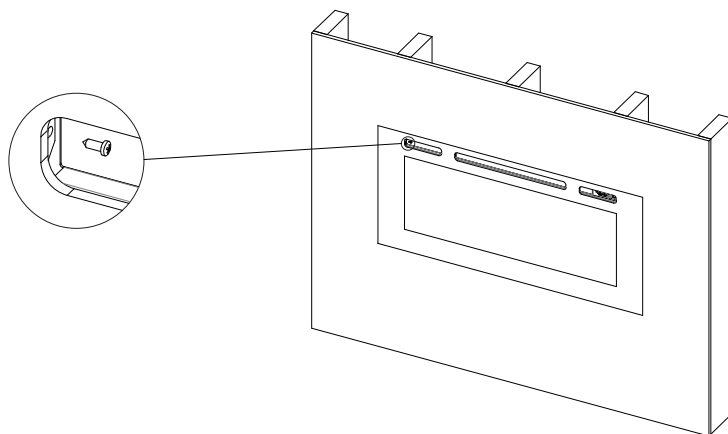


2.7 Τοποθετήστε με προσοχή τα δύο άγκιστρα του πίνακα της πρόσοψης στον θάλαμο φωτιάς.



**ΣΗΜΕΙΩΣΗ:** Βεβαιωθείτε πως ο υαλοπίνακας έχει στερεωθεί πλήρως στον θάλαμο φωτιάς, και για το ό,τι το τηλεχειριστήριο μπορεί να λειτουργεί σωστά.

**2.8** Βιδώστε τις δύο βίδες ST3x8 στις σπειροτομημένες οπές του υαλοπίνακα. Ελέγξτε τον προσανατολισμό του υαλοπίνακα και σφίξτε τις βίδες.



## ΟΔΗΓΙΕΣ ΧΡΗΣΗΣ

### 1. ΓΕΝΙΚΑ

**ΠΡΟΕΙΔΟΠΟΙΗΣΗ!** Μη χρησιμοποιείτε τη συσκευή εάν έχει υποστεί βλάβη ή δυσλειτουργία. Εάν υποψιάζεστε ότι η μονάδα έχει υποστεί ζημιά ή παρουσιάζει δυσλειτουργία, καλέστε έναν εξειδικευμένο τεχνικό, για να επιθεωρήσει τη μονάδα και, εάν είναι απαραίτητο, να αντικαταστήσει μέρη του ηλεκτρικού συστήματος, πριν το χρησιμοποιήσετε ξανά.

**ΠΡΟΕΙΔΟΠΟΙΗΣΗ!** Για να μειώσετε τον κίνδυνο πυρκαγιάς, κρατήστε τα υφάσματα, κουρτίνες ή άλλα εύφλεκτα υλικά σε απόσταση τουλάχιστον 1 μέτρου από την έξοδο αέρα.

- Βεβαιωθείτε ότι το φις είναι καλά τοποθετημένο στην πρίζα. Ελαττωματικές συνδέσεις στις πρίζες ή χαλαρά βύσματα μπορεί να προκαλέσουν υπερθέρμανση της πρίζας.
- **ΜΗ** διακόπτετε την παροχή ρεύματος στο δίκτυο ενώ η συσκευή είναι σε λειτουργία. Χρησιμοποιήστε τις λειτουργίες του τηλεχειριστηρίου για να απενεργοποιήσετε τη φωτιά και βεβαιωθείτε ότι ο διακόπτης ρεύματος βρίσκεται στη θέση off πριν βγάλετε τη συσκευή από την πρίζα.

#### ΠΡΟΕΤΟΙΜΑΣΙΑ ΠΡΙΝ ΑΠΟ ΤΗ ΧΡΗΣΗ

- Η συσκευή μπορεί να λειτουργήσει τόσο με το τηλεχειριστήριο, όσο και με τα χειροκίνητα χειριστήρια επάνω στη μονάδα. Βλέπε κεφάλαιο: Χειροκίνητη λειτουργία.

**ΣΗΜΕΙΩΣΗ:** Για να χρησιμοποιήσετε τόσο τις λειτουργίες του τηλεχειριστηρίου, όσο και τις χειροκίνητες λειτουργίες, ο χειροκίνητος διακόπτης ενεργοποίησης/απενεργοποίησης πρέπει να βρίσκεται στη θέση "ON". Για να αποφευχθεί η υπερβολική θέρμανση του προϊόντος, υπάρχει μια καθυστέρηση 10 δευτερολέπτων κατά την απενεργοποίηση του ανεμιστήρα του θερμαντήρα.

#### ΜΠΑΤΑΡΙΕΣ

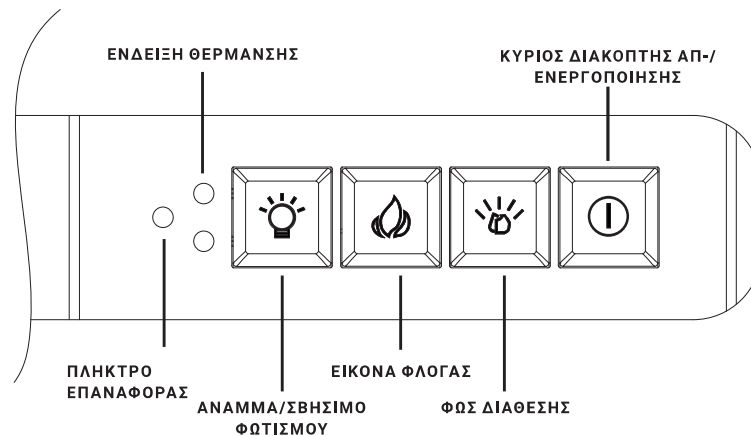
- Βεβαιωθείτε ότι οι μπαταρίες του δέκτη είναι καινούργιες και σωστά τοποθετημένες.



## ΚΥΡΙΟΣ ΔΙΑΚΟΠΤΗΣ ΤΡΟΦΟΔΟΣΙΑΣ

- Ο διακόπτης δικτύου βρίσκεται στον πίνακα ελέγχου στη δεξιά πλευρά του κιβωτίου θέρμανσης.
- Ενεργοποιήστε το διακόπτη ON (-) προτού χρησιμοποιήσετε το τηλεχειριστήριο ή τα χειροκίνητα χειριστήρια.
- Θα ακούσετε ένα μακρύ ηχητικό σήμα που δηλώνει ότι η φωτιά είναι έτοιμη για χρήση.

## 2. ΧΕΙΡΟΚΙΝΗΤΗ ΛΕΙΤΟΥΡΓΙΑ

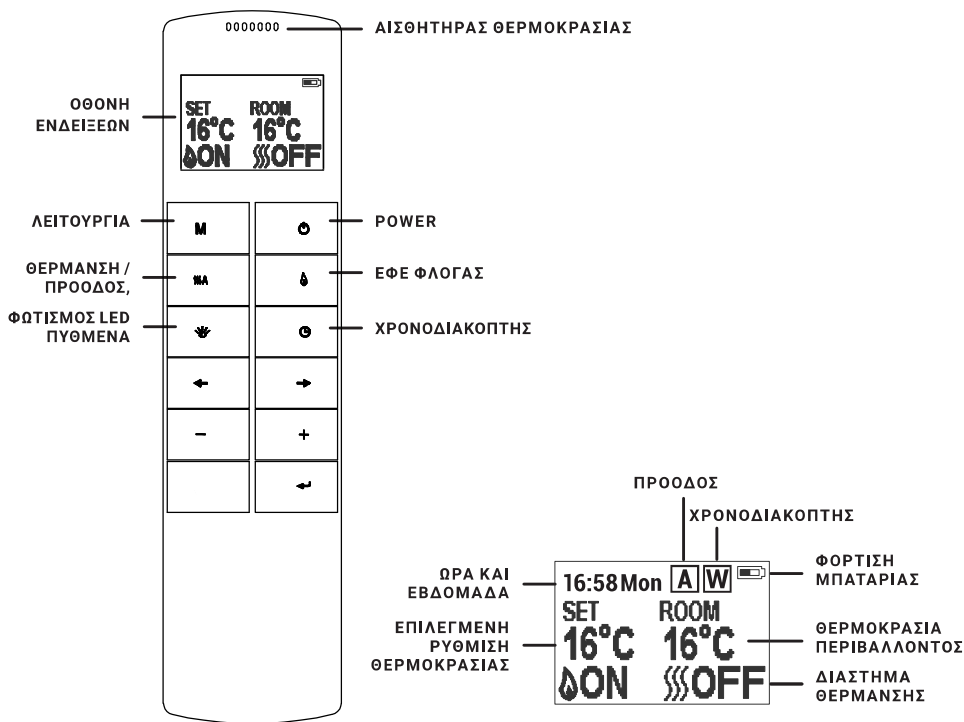


**ΣΗΜΕΙΩΣΗ:** Με τα πλήκτρα χειρισμού ελέγχονται βασικές λειτουργίες, όχι όμως όλα τα στοιχεία χειρισμού. Χρησιμοποιήστε το τηλεχειριστήριο για να εκτελέσετε όλες τις λειτουργίες.

- Τα πλήκτρα χειρισμού βρίσκονται στο κάτω δεξιό τμήμα της συσκευής.
- Πατήστε το «POWER ON /OFF» για να απ-/ενεργοποιήσετε τη συσκευή. Αυτό το πλήκτρο πρέπει να είναι ενεργοποιημένο για τις λειτουργίες συμπεριλαμβανομένου του τηλεχειριστηρίου.
- Πατήστε το "LIGHTS ON / OFF", για να ενεργοποιήσετε ταυτόχρονα τον φωτισμό φλόγας και τον ατμοσφαιρικό φωτισμό.
- Πατήστε το πλήκτρο "FLAME", για να επιλέξετε το χρώμα της φλόγας (3 είδη) ή να επανέλθετε στη θέση OFF.
- Πατήστε το πλήκτρο "MOOD LIGHT", για να επιλέξετε το χρώμα του ατμοσφαιρικού φωτισμού (13 είδη), τη λειτουργία κύκλου εναλλαγής χρωμάτων ή για να επανέλθετε στη θέση OFF.
- Πατήστε «RESET» για να επαναφέρετε την επικοινωνία μεταξύ του τηλεχειριστηρίου και της συσκευής

**ΥΠΟΔΕΙΞΗ:** Όταν ο διακόπτης τοποθετείται στη θέση AUS (εκτός λειτουργίας) όλες οι ρυθμίσεις λειτουργιών διαγράφονται από τη μνήμη του τηλεχειριστηρίου της συσκευής. Όταν το τηλεχειριστήριο είναι κενό ή όταν αλλάζετε μπαταρίες, διαγράφεται μόνο η μνήμη της λειτουργίας φλόγας και δεν επηρεάζονται οι ρυθμίσεις χρονοδιακόπτη. Ωστόσο, η ώρα πρέπει ενδεχομένως να ρυθμιστεί εκ νέου.

### 3. ΤΗΛΕΧΕΙΡΙΣΤΗΡΙΟ





**ΣΗΜΕΙΩΣΗ:** Πρόκειται για ένα θερμοστατικό τηλεχειριστήριο. Το τηλε-χειριστήριο πρέπει να βρίσκεται στον ίδιο χώρο με το τζάκι και τοποθετημένο σε μια ομαλή επιφάνεια. Το τηλεχειριστήριο πρέπει να τοποθετείται μακριά από τζάκι προκειμένου ο θερμός αέρας να μην επηρεάζει τη θερμοστατική τιμή μέτρησης.

Η συχνότητα επικοινωνίας μεταξύ συσκευής και τηλεχειριστηρίου έχει προδιαμορφωθεί. Εάν δεν μπορείτε να χρησιμοποιήσετε το τηλεχειριστήριο με τη συσκευή, ακολουθήστε τις οδηγίες της ενότητας "Διαμορφώστε την επικοινωνία μεταξύ του τηλεχειριστηρίου και της συσκευής", για να διαμορφώσετε ξανά τη σύνδεση.


## ΛΕΙΤΟΥΡΓΙΑ STANDBY ΤΟΥ ΤΗΛΕΧΕΙΡΙΣΤΗΡΙΟΥ

Στην οθόνη εμφανίζεται η λειτουργία αναμονής (Standby) του τηλεχειριστηρίου.

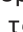
## ΕΝΕΡΓΟΠΟΙΗΣΗ/ΑΠΕΝΕΡΓΟΠΟΙΗΣΗ

Πατήστε αυτό το πλήκτρο  για να απ-/ενεργοποιήσετε το εφέ φλόγας και τη θερμαντική συσκευή. Πατήστε αυτό το πλήκτρο  για να απ-/ενεργοποιείτε το εφέ φλόγας, καθημερινά και σε εβδομαδιαία λειτουργία χρονοδιακόπτη.

## ΕΦΕ ΦΛΟΓΑΣ

Πατήστε  για να μεταβείτε στην οθόνη ρύθμισης του εφέ φλόγας. Πατήστε το πλήκτρο '←' και '→' για να επιλέξετε το εφέ φλόγας 3 βαθμίδων. Πατήστε το πλήκτρο '+' και '-' για να επιλέξετε ένα από τα 5 επίπεδα φωτεινότητας του εφέ φλόγας και την επιλογή απενεργοποίησης (OFF).

## ΦΩΤΙΣΜΟΣ LED ΠΥΘΜΕΝΑ

Πατήστε το πλήκτρο  για να μεταβείτε στην οθόνη ρύθμισης του φωτισμού LED πυθμένα. Πατήστε το πλήκτρο '←' και '→' για να επιλέξετε ένα από τα 13 χρώματα φωτισμού LED ή να ενεργοποιήσετε τον κύκλο εναλλαγής χρωμάτων. Πατήστε το πλήκτρο '+' και '-' για να επιλέξετε ένα από τα 5 επίπεδα φωτεινότητας του φωτισμού.

## ΚΑΝΟΝΙΚΗ ΛΕΙΤΟΥΡΓΙΑ


Η κανονική λειτουργία χειρισμού είναι εργοστασιακά προεπιλεγμένη. Σε αντίθετη περίπτωση, πατήστε το πλήκτρο **M** μέχρι να εμφανιστεί το λογότυπο στην άνω γωνία **N** της οθόνης. Πατήστε το πλήκτρο '+' και '-' για να ρυθμίσετε την τιμή θερμοκρασίας μεταξύ 17 °C και 25 °C σε δύο διαστήματα. Πατήστε το πλή


κτρο για **SSA** να απ-/ενεργοποιήσετε τη θέρμανση. Στο κάτω άκρο της οθόνης εμφανίζονται οι ενδείξεις ON και OFF.

**ΣΗΜΕΙΩΣΗ:** Είναι εντάξει, εάν ο ανεμιστήρας θέρμανσης δεν λειτουργεί για ορισμένο διάστημα. Αυτό συμβαίνει εξαιτίας της ανόδου της θερμοκρασίας περιβάλλοντος ή υψηλότερης θερμοκρασίας από αυτήν που έχει επιλεγεί στο τηλεχειριστήριο. Η ένδειξη θέρμανσης απενεργοποιείται μετά από 10 δευτερόλεπτα, όταν η φλόγα είναι ενεργοποιημένη. Η ένδειξη θέρμανσης παραμένει ενεργοποιημένη, όταν χρησιμοποιείτε μόνο τη λειτουργία θέρμανσης.

## ΧΡΟΝΟΔΙΑΚΟΠΤΗΣ

**ΥΠΟΔΕΙΞΗ:** Αυτή η ρύθμιση ισχύει μόνο για την κανονική λειτουργία. Με αυτήν η συσκευή μπορεί να μεταβεί σε λειτουργία αναμονής (Standby) μετά από ορισμένο διάστημα.

Πατήστε το πλήκτρο  για να μεταβείτε μεταξύ των επιλογών OFF, καθώς και 0,5 ώρες έως 9 ώρες. Στην οθόνη εμφανίζονται το λογότυπο χρονοδιακόπτης και η ώρα. Η θέρμανση πρέπει να είναι στη θέση ON. Η θέρμανση μπορεί να λειτουργεί αυτόματα με τον ημερήσιο χρονοδιακόπτη ή τον εβδομαδιαίο χρονοδιακόπτη στο τηλεχειριστήριο. Ρυθμίστε την ημέρα, την ώρα και την επιθυμητή θερμοκρασία.


Πατήστε  το πλήκτρο του τηλεχειριστηρίου για ενεργοποίηση. Κρατήστε πατημένο το πλήκτρο M για 3 δευτερόλεπτα, για να μεταβείτε στην οθόνη ρυθμίσεων. Πατήστε το πλήκτρο '←' και '→' για να επιλέξετε την ημέρα, την ώρα ή την επιθυμητή θερμοκρασία. Η επιλεγμένη λειτουργία επισημαίνεται. Πατήστε το πλήκτρο '+' και '-' για να επιλέξετε την τιμή ρύθμισης.

- Ώρα: Σύστημα 24 ωρών
- Επιλέξτε την επιθυμητή θερμοκρασία μεταξύ 15 – 25 °C .
- Μονάδα θερμοκρασίας: °C , °F

## ΧΡΟΝΟΔΙΑΚΟΠΤΗΣ ΚΑΘΗΜΕΡΙΝΗΣ ΘΕΡΜΑΝΣΗΣ

Οι ακόλουθοι χρόνοι θέρμανσης έχουν προεπιλεγεί και μπορούν να αλλάξουν, εφόσον το επιθυμείτε.

06:00 έως 08:30, 17:00 έως 22:00

Πατήστε το πλήκτρο **M** μέχρι στην άνω δεξιά γωνία  της οθόνης να εμφανιστεί

και μετά καταχωρίστε τη λειτουργία θέρμανσης με ημερήσιο χρονοδιακόπτη. Κρατήστε το πλήκτρο βέλους πατημένο  $\leftarrow$  για 6 δευτερόλεπτα, για να μεταβείτε στις ρυθμίσεις του καθημερινού χρονοδιακόπτη. Έως 3 διαστήματα θέρμανσης ανά ημέρα.

- Πατήστε ' $\leftarrow$ ' ή ' $\rightarrow$ ' για να επιλέξετε ώρα ή λεπτό, πατήστε '+' ή '-' για να ρυθμίσετε την ώρα.
- Με κάθε πάτημα η ένδειξη λεπτών αυξάνεται/μειώνεται κατά 15 λεπτά.
- Κρατήστε το πλήκτρο πατημένο  $\leftarrow$  για 3 δευτερόλεπτα ή περιμένετε 10 δευτερόλεπτα, για να αποθηκεύσετε και να ολοκληρώσετε τη ρύθμιση των διαστημάτων θέρμανσης.

#### ΡΥΘΜΙΣΗ ΕΠΙΘΥΜΗΤΗΣ ΘΕΡΜΟΚΡΑΣΙΑΣ

- Πατήστε το πλήκτρο '+' ή '-' για να αυξήσετε ή να μειώσετε τη θερμοκρασία βάσει της τιμής ρύθμισης της θερμοκρασίας που έχετε επιλέξει.
- ECO σημαίνει χαμηλότερη κατά 2°C από την επιλεγμένη ρύθμιση επιθυμητής θερμοκρασίας.

ECO – σημαίνει χαμηλότερη κατά 4°C.  
COMF+ σημαίνει υψηλότερη κατά 2°C.  
COMF++ σημαίνει υψηλότερη κατά 4°C.

Για να ελέγξετε τις ρυθμίσεις σας του καθημερινού χρονοδιακόπτη, πατήστε  $\leftarrow$ . Εάν η θέρμανση πρέπει να απενεργοποιηθεί, για την απενεργοποίηση πρέπει να γίνει επαναφορά στην κανονική λειτουργία.

#### ΧΡΟΝΟΔΙΑΚΟΠΤΗΣ ΕΒΔΟΜΑΔΙΑΙΑΣ ΘΕΡΜΑΝΣΗΣ

Υπάρχουν προεπιλεγμένοι χρόνοι θέρμανσης που μπορούν να αλλάξουν, εφόσον το επιθυμείτε.

Από Δευτέρα έως Παρασκευή: 06:00 έως 08:30, 17:00 έως 22:00  
Από Σάββατο έως Κυριακή: 06:30 έως 09:30, 11:00 έως 13:00, 17:00 έως 22:00.

Πατήστε το πλήκτρο **M** μέχρι στην άνω δεξιά **W** γωνία της οθόνης να εμφανιστεί και μετά καταχωρίστε τη λειτουργία θέρμανσης με εβδομαδιαίο χρονοδιακόπτη. Κρατήστε το πλήκτρο  $\leftarrow$  πατημένο για 6 δευτερόλεπτα, για να ενεργοποιήσετε τον εβδομαδιαίο χρονοδιακόπτη.

- Πατήστε ' $\leftarrow$ ' ή ' $\rightarrow$ ' για να μετακινήσετε τον κέρσορα (υπογράμμιση που αναβοσβήνει). Πατήστε το πλήκτρο  $\leftarrow$  στην αντίστοιχη θέση της εβδομάδας, για να επιλέξετε την τρέχουσα ρύθμιση (το σύμβολο επισημαίνεται) ή να τη

διακόψετε (το σύμβολο εμφανίζεται κανονικά). Μπορούν να επιλεγούν περισσότερες ημέρες μαζί.

- Πατήστε το πλήκτρο '→' για να μετακινήσετε τον κέρσορα στην περιοχή ρύθμισης του χρονικού διαστήματος. Πατήστε '←' ή '→' για να επιλέξετε ώρες ή λεπτά. Πατήστε '+' ή '-' έως την επιθυμητή ώρα.
- Έως 3 διαστήματα θέρμανσης ανά ημέρα
- Με κάθε πάτημα του πλήκτρου ο αριθμός των λεπτών αυξάνεται/μειώνεται κατά 15 λεπτά.
- Πατήστε το πλήκτρο ← για να ρυθμίσετε τους χρόνους θέρμανσης για την / τις επιλεγμένη/-ες ημέρα(/-ες) και να επιστρέψετε την επισκόπηση εβδομάδας.
- Κρατήστε το πλήκτρο πατημένο για 3 δευτερόλεπτα ή περιμένετε 10 δευτερόλεπτα, για να αποθηκεύσετε και να ολοκληρώσετε τη ρύθμιση του χρόνου θέρμανσης.

Για να ελέγξετε τις ρυθμίσεις σας του εβδομαδιαίου χρονοδιακόπτη, πατήστε '←' και '→'. Εάν η θέρμανση πρέπει να απενεργοποιηθεί, για την απενεργοποίηση πρέπει να γίνει επαναφορά στην κανονική λειτουργία.

#### ΠΡΟΗΓΜΕΝΕΣ ΡΥΘΜΙΣΕΙΣ

Στην ημερήσια και εβδομαδιαία λειτουργία πατήστε το **SSA**. Για να απενεργοποιήσετε τη θέρμανση, όταν η θέρμανση έχει ενεργοποιηθεί σε προκαθορισμένο διάστημα θέρμανσης. Για να ενεργοποιήσετε τη θέρμανση, όταν η θέρμανση έχει απενεργοποιηθεί σε προκαθορισμένο διάστημα θέρμανσης.

#### ΠΡΟΣΑΡΜΟΣΜΕΝΟΣ ΕΛΕΓΧΟΣ ΕΚΚΙΝΗΣΗΣ


Ανάλογα με τη θερμοκρασία περιβάλλοντος και την επιλεγμένη τιμή της επιθυμητής θερμοκρασίας, η θέρμανση ενεργοποιείται αυτόματα για να θερμάνει τον χώρο για το προκαθορισμένο διάστημα στην επιλεγμένη θερμοκρασία. Εάν για παράδειγμα ο χρονοδιακόπτης σας έχει ρυθμιστεί στις 18:00 και η θερμοκρασία στους 23 °C, η θέρμανση θα ενεργοποιηθεί στις 17.30, ώστε να διασφαλιστεί πως στις 18:00 η θερμοκρασία του χώρου θα είναι 23 °C.

#### ΑΝΙΧΝΕΥΣΗ ΑΝΟΙΧΤΟΥ ΠΑΡΑΘΥΡΟΥ

Όταν ο πομπός ανιχνεύσει μία γρήγορη πτώση της θερμοκρασίας στον χώρο, αυτό αξιολογείται ως ανοιχτό παράθυρο. Το σύμβολο προειδοποίησης εμφανίζεται και η θέρμανση απενεργοποιείται αυτόματα. Εάν η εσωτερική θερμοκρασία αυξηθεί ή μετά από μία χειροκίνητη επιβεβαίωση της προειδοποίησης (στο τηλεχειριστήριο), η συσκευή επανέρχεται στην κανονική κατάσταση λειτουργίας.

## ΡΥΘΜΙΣΤΕ ΤΗΝ ΕΠΙΚΟΙΝΩΝΙΑ ΜΕΤΑΞΥ ΤΟΥ ΤΗΛΕΧΕΙΡΙΣΤΗΡΙΟΥ ΚΑΙ ΤΗΣ ΣΥΣΚΕΥΗΣ

Ακολουθήστε τα ακόλουθα βήματα πριν τον προγραμματισμό, σε περίπτωση αλλαγής τηλεχειριστηρίου ή εάν δεν είναι δυνατός ο χειρισμός της συσκευής από το τηλεχειριστήριο.

1. Κρατήστε το πλήκτρο επαναφοράς (Reset) στη συσκευή πατημένο για 3 δευτερόλεπτα (μπορεί να είναι απαραίτητη η μύτη ενός μολυβιού), μέχρι να ακούσετε τρία ηχητικά σήματα (μπιπ) από τη μονάδα, και μετά αφήστε το ελεύθερο.
2. Πατήστε το πλήκτρο  στο τηλεχειριστήριο. Ο προγραμματισμός ολοκληρώνεται μόλις ακούσετε ένα παρατεταμένο ηχητικό σήμα (μπιπ).

Ο επαναπρογραμματισμός του τηλεχειριστηρίου είναι απαραίτητος, εάν η συσκευή δεν λειτουργεί σωστά ή το τηλεχειριστήριο δεν λειτουργεί σωστά.

- Ανοίξτε το πίσω κάλυμμα του τηλεχειριστηρίου.
- Πατήστε το πλήκτρο επαναφοράς (Reset) στο τηλεχειριστήριο
- Ακολουθήστε τα σημεία 1. και 2. αυτής της ενότητας.

## ΕΠΑΝΑΦΟΡΑ ΤΟΥ ΗΛΕΚΤΡΟΝΙΚΟΥ ΕΛΕΓΧΟΥ ΑΣΦΑΛΕΙΑΣ

Η συσκευή είναι εξοπλισμένη με ηλεκτρονικό έλεγχο ασφαλείας (E.S.). Πρόκειται για μια συσκευή ασφαλείας που θα απενεργοποιήσει τη φωτιά, εάν η θερμάστρα υπερθερμανθεί για οποιονδήποτε λόγο, όπως εάν είναι καλυμμένη. Εάν ο θερμαντήρας σταματήσει να λειτουργεί ενώ η φλόγα συνεχίζει να λειτουργεί κανονικά, αυτό υποδεικνύει ότι ο έλεγχος E.S. λειτουργεί. Ο έλεγχος E.S. δεν μπορεί να αποκατασταθεί έως ότου η συσκευή κρυώσει και έχει γίνει επαναφορά της μονάδας. Η επαναφορά του ελέγχου E.S. έχει ως εξής.

1. Απενεργοποιήστε τη μονάδα (χειροκίνητος διακόπτης on/off) και αφήστε την για περίπου 10 – 15 λεπτά.
2. Αφαιρέστε τυχόν εμπόδια από την έξοδο του ανεμιστήρα ή τα πτερύγια του ανεμιστήρα κ.λπ. Βεβαιωθείτε ότι η παροχή ρεύματος είναι αποσυνδεδεμένη είναι αποσυνδεδεμένη από την πρίζα.
3. Ενεργοποιήστε τη μονάδα και ο έλεγχος E.S. θα επανέλθει.
4. Βεβαιωθείτε ότι η μονάδα λειτουργεί σωστά. Εάν το χειριστήριο απενεργοποιείται ξανά ή δεν λειτουργεί, καλέστε έναν ηλεκτρολόγο να ελέγξει τη μονάδα.

## ΣΥΝΤΗΡΗΣΗ

**ΠΡΟΕΙΔΟΠΟΙΗΣΗ!** Πριν από οποιαδήποτε συντήρηση ή καθαρισμό του εξωτερικού του τζακιού, η συσκευή πρέπει να αποσυνδεθεί από την παροχή ρεύματος μέχρι να κρυώσει.

### ΑΝΤΙΚΑΤΑΣΤΑΣΗ ΤΩΝ ΜΠΑΤΑΡΙΩΝ ΤΟΥ ΤΗΛΕΧΕΙΡΙΣΤΗΡΙΟΥ

- Όταν οι μπαταρίες είναι πλήρως φορτισμένες εμφανίζεται αυτό το σύμβολο
- Όταν οι μπαταρίες είναι κατά το ήμισυ φορτισμένες εμφανίζεται αυτό το σύμβολο • Όταν οι μπαταρίες είναι εντελώς αποφορτισμένες και πρέπει να αντικατασταθούν εμφανίζεται αυτό το σύμβολο
- Συνιστάται η αντικατάσταση των μπαταριών μετά από ένα έτος. Οι μπαταρίες είναι αλκαλικές 1,5V τύπου AAA. • Απορρίπτετε τις παλιές μπαταρίες σε κατάλληλο σημείο συλλογής.

### ΚΑΘΑΡΙΣΜΟΣ ΤΟΥ ΤΖΑΚΙΟΥ

Μπορείτε να καθαρίσετε το εξωτερικό του τζακιού με ένα μαλακό, υγρό πανί χωρίς χνούδι. Μη χρησιμοποιείτε προϊόντα καθαρισμού ή στίλβωσης. Για να αφαιρέσετε δακτυλικά αποτυπώματα ή άλλους λεκέδες από το μπροστινό τζάμι, χρησιμοποιήστε ένα μαλακό, υγρό πανί χωρίς χνούδια με ένα καλής ποιότητας οικιακό καθαριστικό για τζάμια. Η μπροστινή γυάλινη επιφάνεια θα πρέπει πάντα να στεγνώνεται πλήρως με ένα καθαρό πανί χωρίς χνούδι ή μια χαρτοπετσέτα.



**ΠΡΟΕΙΔΟΠΟΙΗΣΗ:** Στο γυαλί δεν πρέπει να χρησιμοποιούνται λειαντικά καθαριστικά. Τα υγρά δεν πρέπει να ψεκάζονται απευθείας σε οποιαδήποτε επιφάνεια της μονάδας.

## ΑΠΟΡΡΙΨΗ



Σωστή απόρριψη αυτού του προϊόντος (ηλεκτρικά απόβλητα). Ο ηλεκτρικός εξοπλισμός δεν πρέπει να απορρίπτεται ως μη διαλεγμένα αστικά απόβλητα. Θα πρέπει να χρησιμοποιούνται χωριστά σημεία συλλογής για την απόρριψη των ηλεκτρικών. Για να απορρίψετε αυτό το προϊόν στο τέλος της ωφέλιμης ζωής του, επικοινωνήστε με την WEEE Care Plc στο 0844 8002004. Ο αριθμός αναφοράς του κατασκευαστή είναι WEE/MM3069AA.



Αυτή η συσκευή συμμορφώνεται με τα ευρωπαϊκά πρότυπα ασφαλείας (EN 60335-2-30) και την Ευρωπαϊκή ηλεκτρομαγνητική συμβατότητα (EN 55014-1, EN 55014-2 και EN 61000-3-2 και EN 61000-3-3) και καλύπτει τις βασικές απαιτήσεις των οδηγιών της ΕΕ και της οδηγίας 2014/30/ΕΕ.



Οι μπαταρίες (επαναφορτιζόμενες μπαταρίες) δεν πρέπει να απορρίπτονται στα συνήθη οικιακά απορρίμματα, αλλά πρέπει να παραδίδονται στα κατάλληλα σημεία συλλογής.

### ΠΡΟΕΙΔΟΠΟΙΗΣΕΙΣ:

- Ποτέ μην βάζετε φωτιά στις μπαταρίες – κίνδυνος έκρηξης.
- Ποτέ μην ανοίγετε, βραχυκυκλώνετε ή καταστρέφετε τις μπαταρίες, καθώς αυτό μπορεί να προκαλέσει τραυματισμό.

**Προϊόν:** Ηλεκτρικό τζάκι EF172D – 175D  
**Αριθμός μοντέλου:** EF172D – 175D

**Διανέμεται από:** IN & OUT HOUSE GmbH  
 Landrat-Kaptain-Str. 51  
 52372 Kreuzau  
 Γερμανία

**Mail:** info@in-out-house.de

## IMPORTANT SAFETY INFORMATION

- Read all of the instructions before using this appliance.
- For indoor use only. This appliance is not suitable for use outside the house and only suitable for well insulated spaces or occasional use.
- **DO NOT** use this appliance in the immediate surroundings of a bath, a shower or a swimming pool.
- **DO NOT** use this fire as a free-standing appliance. It must always be fixed to the fireplace mantel listed in this manual.
- This fire must not be located immediately below a socket outlet.
- This appliance must be earthed.
- This appliance must not be supplied through an external switching device, such as a timer, or connected to the circuit that is regularly switched on and off by utility in order to avoid a hazard due to the inadvertent resetting of the thermal cut out.
- If the mains cable is damaged, it must be repaired by the manufacturer, its authorised service centre or a specialist.
- The mean of figure  in marking is “**DO NOT COVER**”

**WARNING!** In order to avoid overheating, do not allow the appliance to be covered or let the air inlet / outlet become obstructed.

- To reduce the risk of fire, keep textiles, curtains, or any other flammable material a minimum distance of 1 metre from the air outlet.
- Keep the power cord away from hot surfaces and hot conditions.  
**DO NOT** route the power lead in front of the appliance.
- **DO NOT** use this fire in rooms that have explosive fumes in them (for example petrol), or if you are using solvents, glue, aerosol spray or in flammable paints, as these may catch fire.
- This appliance can be used by children aged from 8 years and above and persons with reduced physical, sensory or mental capabilities or lack of experience and knowledge if they have been given supervision or instruction concerning use of the appliance in a safe way and understand the hazards involved.
- Children and vulnerable people must be supervised at all times when using this appliance, as some parts can become very hot and cause burns.
- **DO NOT** use this appliance in small rooms when they are occupied by persons not capable of leaving the room on their own, unless constant supervision is provided.
- Children aged between 3 and 8 years old should only switch on/off the

appliance provided that it has been placed or installed in its intended normal operating position and instructions and supervision concerning the safe usage of the appliance are given.

- Cleaning and user maintenance shall not be made by children without supervision.
- This appliance shall not be played with by children.
- Children of less than 3 years should be kept away unless continuously supervised.
- Keep the power plug accessible after installation.
- **DO NOT** use if there are visible signs of damage to the appliance.

## TECHNICAL SPECIFICATIONS

### MODELL-NR.: EF172D – EF175D

Supply Voltage: AC 220 – 240V 50 Hz

Maximum power consumption: 2 KW

Power for flame effect:

EF172D	EF173D	EF174D	EF175D
11.62 W	13.52 W	16.38 W	18.28 W

Base tray LED light:

EF172D	EF173D	EF174D	EF175D
2.88 W	2.88 W	4.32 W	4.32 W

Mood light consumption: DC 12 V, Max 0.96 W, 0.08 A

### HEAT OUTPUT:

Nominal heat output (Pnom): 2 KW

Minimum heat output(indicative) (Pmin): 1 KW

Maximum continuous heat output (Pmax): 2 KW

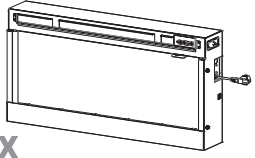

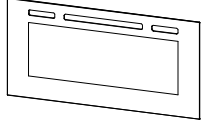


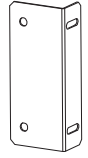

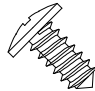
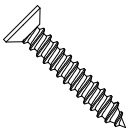
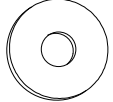
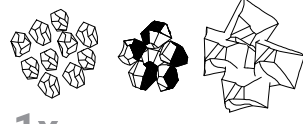

**AUXILIARY ELECTRICITY CONSUMPTION:**At nominal heat output (e<sub>lmax</sub>): 12.5 WAt minimum heat output (e<sub>lmin</sub>): 12.0 WIn standby mode (e<sub>lSB</sub>): < 0.5 W

TYPE OF HEAT OUTPUT / ROOM TEMPERATURE CONTROL	
Single stage heat output and no room temperature control	No
Two or more manual stages, no room temperature control	No
With mechanic thermostat room temperature control	No
With electronic room temperature control	Yes
Electronic room temperature control plus day timer	Yes
Electronic room temperature control plus week timer	Yes
OTHER CONTROL OPTIONS	
Room temperature control, with presence detection	No
Room temperature control, with open window detection	Yes
With distance control option	No
With adaptive start control	Yes
With working time limitation	No
With black bulb sensor	No

CONTROL BOARD	REMOTE CONTROL RECEIVER	REMOTE CONTROL TRANSMITTER
<b>HARDWARE:</b> RC01-041A01 <b>SOFTWARE:</b> V1	<b>HARDWARE:</b> RF290B V1.2	<b>FREQUENCY:</b> ASK/OOK 433.92 MHz <b>MAXIMUM TRANSMISSION POWER:</b> 10 mW <b>HARDWARE:</b> RF290A-TX-V1.3 <b>SOFTWARE:</b> RF290A_C_V0.6.0.hex

## PARTS AND HARDWARE

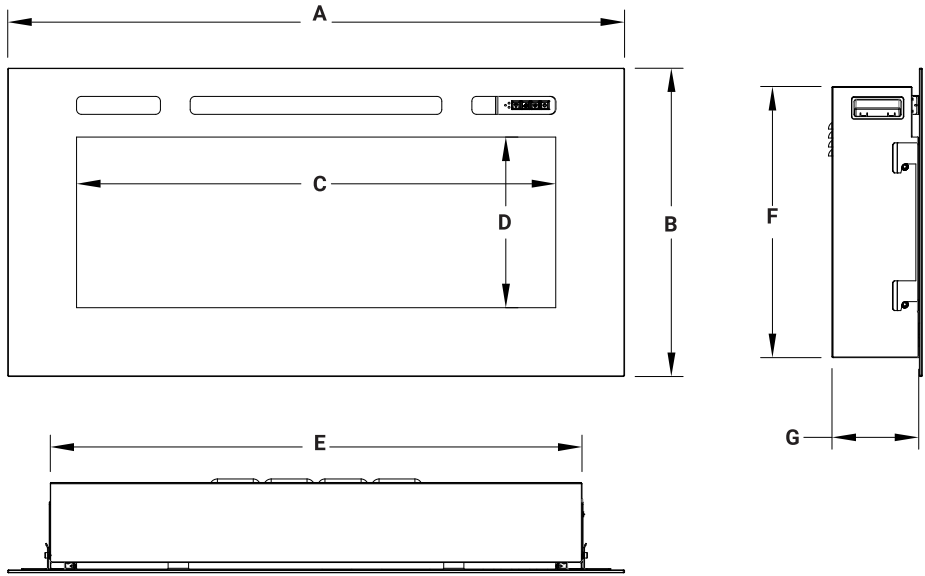
- Unpacking the fire carefully, make sure that the appliance is intact with no signs of damage caused by transport and no part has been exposed to water. If in doubt, do not use the appliance and contact an authorised service centre.
- Keep plastic wrapping away from children.
- Save the original packaging as this may be required in the event of service complaint with product.
- Check that all parts are removed from the packing.

 <p>1x</p>	 <p>1x</p>	 <p>1x</p>
<p>Fireplace unit</p>	<p>Instruction manual</p>	<p>Glass pane</p>
 <p>2x</p>	 <p>1x</p>	 <p>2x</p>
<p>AAA batteries</p>	<p>Remote control</p>	<p>L brackets</p>
 <p>4x</p>	 <p>2x</p>	 <p>4x</p>
<p>Screws ST4 x 10</p>	<p>Screws ST3 x 8</p>	<p>Screws ST4 x 25</p>
 <p>4x</p>	 <p>1x</p>	 <p>1x</p>
<p>Washers</p>	<p>Various stones</p>	<p>Tree branches</p>

EN

# APPLIANCE DIMENSIONS

UNIT: mm



MODEL	A	B	C	D	E	F	G
EF172D	1030	515	800	285	888	453	145
EF173D	1230	515	1000	285	1088	453	145
EF174D	1530	515	1300	285	1388	453	145
EF175D	1730	515	1500	285	1588	453	145

# 1. INSTALLATION INSTRUCTIONS

## TOOLS REQUIRED:

screwdriver

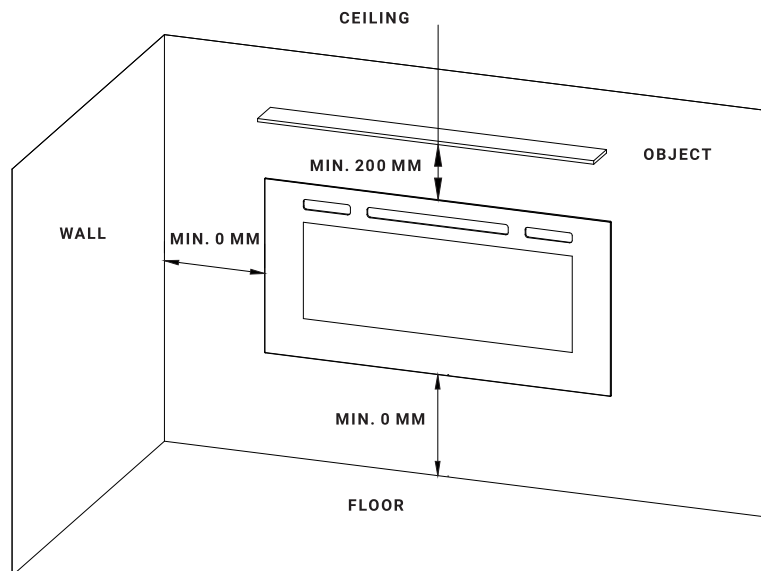
## SETTING UP THE APPLIANCE

Your new electric fireplace may be installed virtually anywhere in your home. However, when choosing a location ensure that the general instructions are followed.

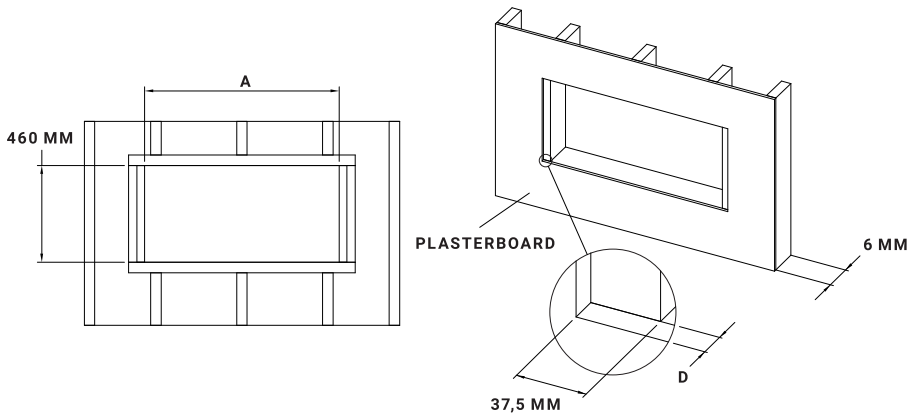
- For best results, install out of direct sunlight.
- The appliance should be connected to an earthed electrical outlet and it must be easily accessible to allow disconnection.

# 2. INSTALLATION

**2.1** Find a suitable location to install. A minimum distance of 200 mm from the ceiling or objects must be maintained. The minimum distance to the front side must be at least 900 mm. Choose a location near a socket to avoid using an extension cable.

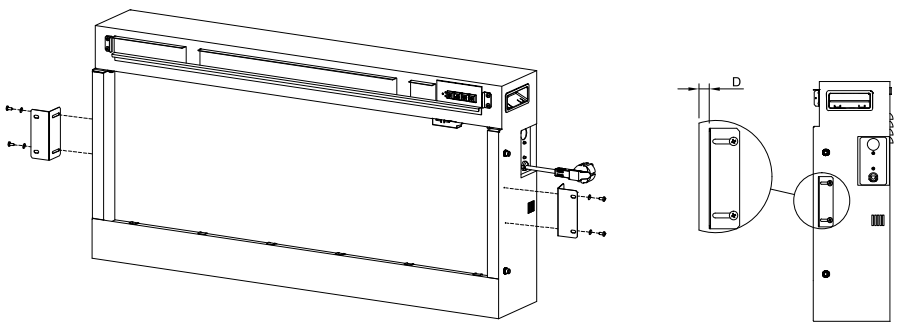


**2.2** Use model EF173D as an example. Prepare the wall with a framed opening of 1125 mm wide and 460 mm tall. Ensure a width of 76 mm between the wooden blocks on both sides to which the fireplace is attached. Ensure that the wooden block width on both sides measures around 37.5 mm after finishing the plasterboard. Measure the depth D from the plasterboard surface to the wooden block and make a note of this.



MODEL	EF172D	EF173D	EF174D	EF175D
A	925	1125	1425	1625

**2.3** Take the two mounting brackets and use the four ST4 x 10 screws and four washers to attach the mounting brackets to the left and right side wall. Ensure that the distance of the mounting bracket to the surface of the fireplace is the same D to ensure that the surface of the combustion chamber is not lower than the surface of the plasterboard.





## 2.4 There are two types of electrical connection

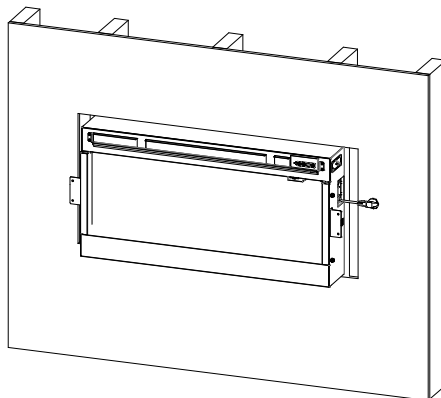
### A. SOCKET INSTALLATION

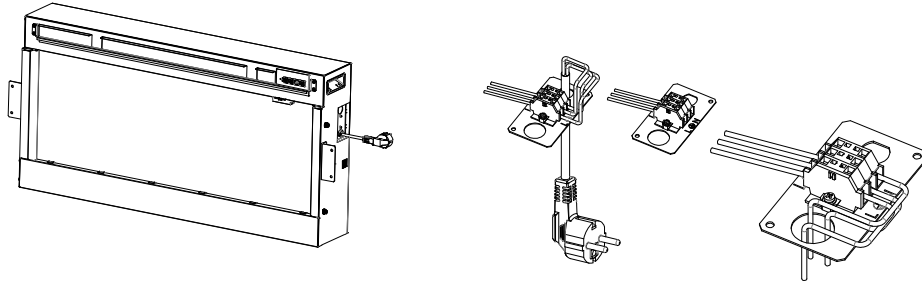
Pull the mains cable through the hole and insert it into the socket. To finish, screw the appliance parallel into the wall. If you are using an earthed socket, the mains cable can run behind the appliance. If the cable is not long enough to reach a socket, an earthed extension cable at least AWG no. 14 can be used.

### B. CABLE INSTALLATION

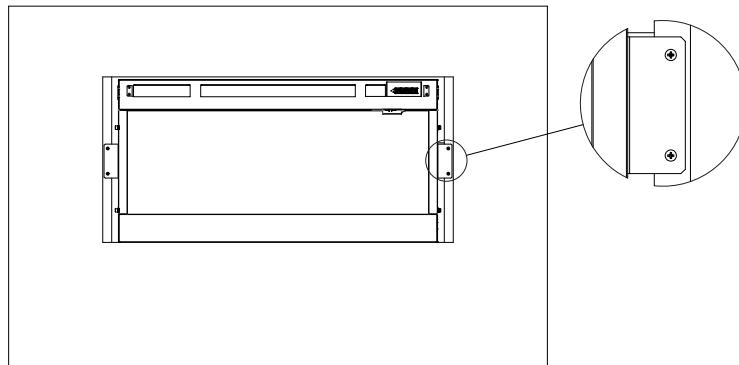
If this appliance needs to be hard-wired, a qualified electrician can remove the cable connection and connect the appliance directly to the main power supply. The appliance must be electrically connected and earthed according to local regulations.

- 1 Remove the cable connection.
2. Connect to an approved, earthed 220 – 240 Volt, 50 Hz, 20 ampere circuit.
3. Ensure that all connections in the distribution block are secure.
4. Reattach the cover and mounting screws.





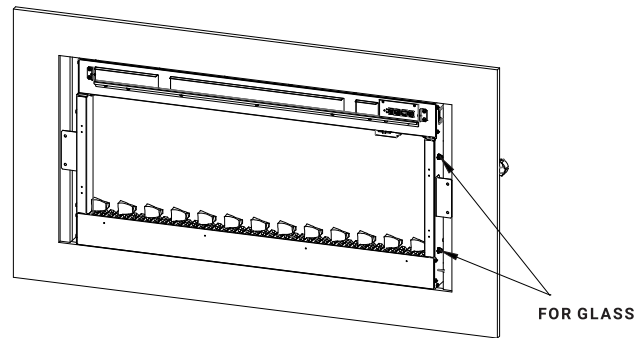
**2.5** Attach the four ST4x25 screws to the wooden block. Ensure that the front side of the fire chamber is not lower than the surface of the wall.



**2.6** Carefully arrange the fuel bed. The appliance is delivered with 2 fuel effect options.

#### **A. CRYSTAL GLASS EFFECT**

Spread the small glass-effect crystals evenly over the base tray. Not all crystals provided need to be used. Place the large glass-effect crystal in the base tray as desired.



## B. WOOD BURNER EFFECT

The logs must be positioned according to the following instructions to achieve the right flame effect. The following options are suitable for all models. A list of all model contents can be found on page 37. The logs are not individually labelled. The numbers are for information purposes only.

Place the small log on the base tray as pictured.



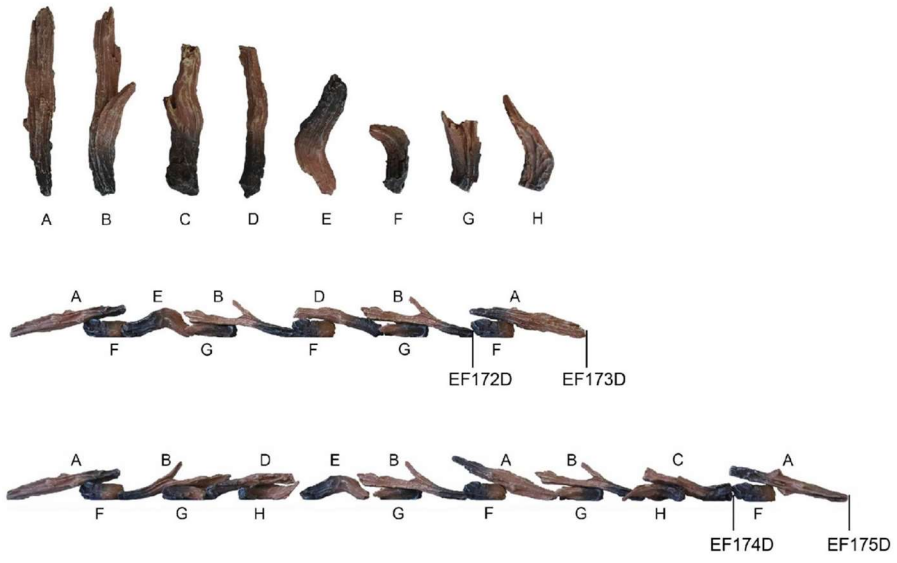
Place the medium log on the base tray as pictured.



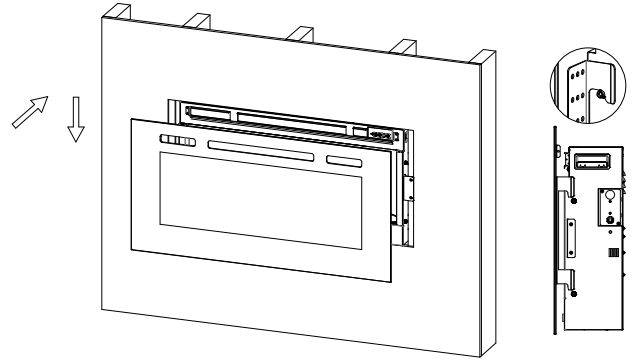
Place the small clear and dark crystals (quantity: 2:1) between the logs.



MODEL	MEDIUM					SMALL			TOTAL
	A	B	C	D	E	F	G	H	
EF172D	1	2	–	1	1	2	2	–	9
EF173D	2	2	–	1	1	3	2	–	11
EF174D	2	3	1	1	1	2	3	2	15
EF175D	3	3	1	1	1	3	3	2	17

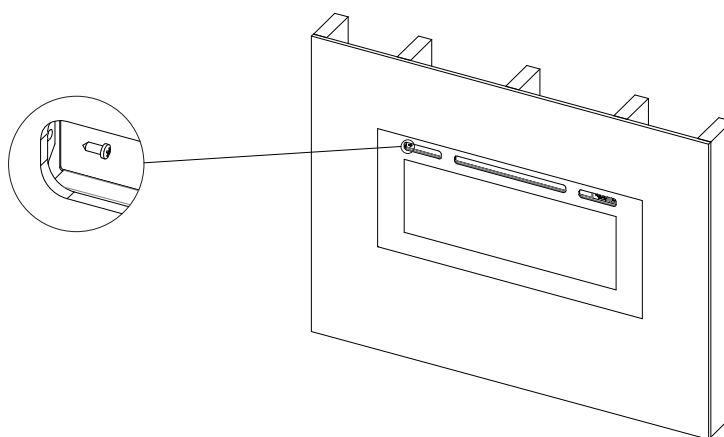


2.7 Carefully place both hooks of the front pane to the fireplace.



**NOTE:** Ensure that the glass is fully attached to the fireplace so that the control panel can function properly.

**2.8** Screw the two ST3x8 screws into the threaded holes on the glass pane. Check the alignment of the glass pane and attach the screws.



# OPERATING INSTRUCTION

## 1. GENERAL

**WARNING!** Do not operate the appliance if it is damaged or has malfunctioned. If you suspect the appliance is damaged or has malfunctioned call a qualified service engineer to inspect the appliance, and replace any part of the electrical system if necessary, before reuse.

**WARNING!** To reduce the risk of fire, keep textiles, curtains, or any other flammable material a minimum distance of 1 meter from the air outlet.

- **MAKE SURE** the plug fits tight in the outlet. Faulty wall outlet connections or loose plugs can cause the outlet to overheat.
- **DO NOT** disconnect the power at the mains supply whilst the appliance is running. Use the functions on the remote to turn the fire off and ensure the mains switch has been moved to the off position before disconnecting.

### PREPARATION BEFORE USE

- The appliance can be operated by both remote control and the manual controls on the appliance.  
See chapter: Manual operation

**NOTE:** To use both remote and manual functions the manual on / off switch must be in 'ON' position. In order to prevent the product becoming too hot, there is a 10 s delay when turning on the heater and a 10 s delay when turning off the heater fan.

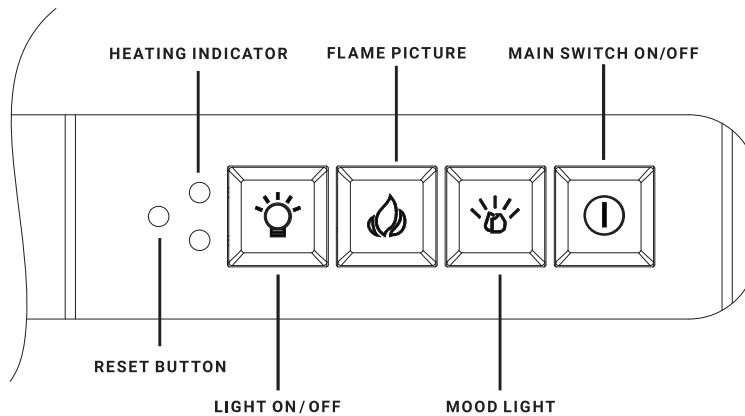
### BATTERIES

- Ensure that the handset batteries are new and inserted correctly.

### MAIN POWER SWITCH

- The mains power switch is located on the control panel located on the righthand side of the heater box.
- Switch ON (–) before operating either the remote or manual controls.
- A long beep is heard to indicate the fire is ready for use.

## 2. MANUAL CONTROL PANEL

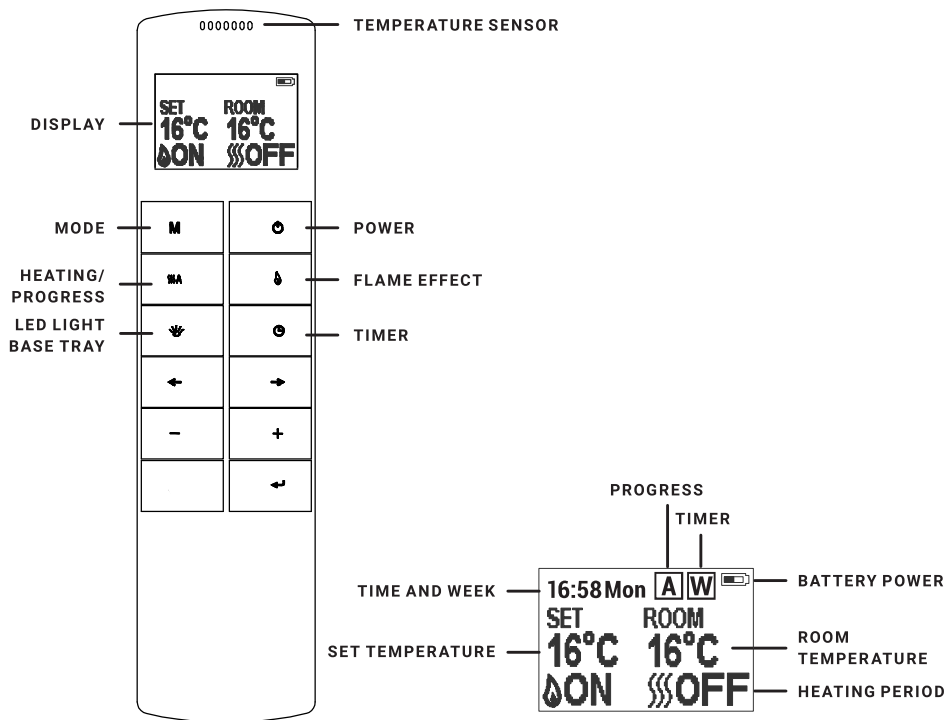


**NOTE:** The manual buttons control basic functions, but not all operating controls. To perform all functions, use the remote control.

- The manual buttons are located at the bottom right of the unit.
- Press "POWER ON / OFF" to turn the appliance on and off. This button must be turned on for the remote control to work.
- Press "LIGHTS ON/OFF" to switch both the flame light and the mood light on or off at the same time.
- Press the "FLAME" button to select the colour of the flame (three types) or to return to the OFF position.
- Press the "MOOD LIGHT" button to select the colour of the mood light (13 types), the colour cycle mode or the return to the OFF position.
- Press the "RESET" button to switch communication between the remote control and the appliance.

**NOTE:** The appliance remote control does not store the memory for all function settings when the switch is set to OFF. If the remote control is empty or if you change the batteries, only the flame function loses its memory and the timer settings are not affected. However, the clock may need to be adjusted.

### 3. REMOTE CONTROL



**NOTE:** This is a thermostatic remote control. The remote control should be in the same room as the fireplace and lie on a flat surface. The remote control must be placed away from the fireplace so that hot air does not affect the thermostatic reading.





The communication frequency between the unit and the remote control has already been preset. If you cannot use the remote control with the unit, follow the instructions "Set up communication between the remote control and the unit" to re-establish the connection.


### REMOTE CONTROL'S STANDBY MODE

The screen shows the remote control's standby mode.


### SWITCH ON/OFF

Press this  button to switch the flame effect and the heater on or off. Press this  button to switch the flame effect on or off in daily or weekly timer mode.



### FLAME EFFECT

Press  to display the screen for adjusting the flame effect. Press the ← and → button to select the three-level flame effect. Press the '+' and '-' buttons to select the five levels of flame effect brightness and the OFF setting.

### BASE TRAY LED LIGHT

Press the  button to access the screen for adjusting the LED light in the base tray. Press the ← and → button to toggle through the 13 colours of the LED light or a colour cycle mode. Press the '+' and '-' button to select the five brightness levels for the lighting.


### NORMAL MODE


The normal control mode is set at the factory. If this is not the case, press the **M** button until the logo  is displayed in the upper corner of the screen. Press the '+' and '-' buttons to adjust the setting temperature from 17 °C to 25 °C in two intervals. Press the button  to switch the heater on and off. ON and OFF are displayed at the bottom of the screen.

**NOTE:** It is normal for the fan heater to stop running for some time. This happens because the room temperature is at or above the temperature set on the remote control. The heating indicator is switched off after 10 seconds when the flame is on. The heating indicator stays on when you only use the heating function.

## TIMER

**NOTE:** This setting only applies to normal mode. This allows the unit to switch to standby mode after a certain period.

Press the  button to switch between the settings OFF and 0.5 hours to 9 hours. The timer logo and time are displayed on the screen. The heater must be in the ON position. The heater can be operated automatically using the daily timer and the weekly timer on the remote control. Set the day, time and your desired temperature.


Press the  button to activate the remote control. Press and hold the **M** button for three seconds to display the settings screen. Press the  $\leftarrow$  and  $\rightarrow$  button to select the day, time or your desired temperature. The selected function is highlighted. Press the '+' and '-' button to set the value.

- Time: 24-hour system
- Select your desired temperature from 15 – 25 °C .
- Temperature unit: °C , °F

### TIMER FOR DAILY HEATING

The following times are preset heating times that can be altered if desired.

6:00 a.m. to 8:30 a.m., 5:00 p.m. to 10 p.m.

Press the **M** button until  is displayed in the upper right corner of the screen and then enter the daily heating interval. Press  $\leftarrow$  and hold the arrow button for six seconds to display the daily timer settings. Maximum three heating periods per day.

- Press  $\leftarrow$  or  $\rightarrow$  to select hour or minute, press '+' or '-' to set the time.
- The minute indicator will increase/decrease by 15 minutes per press.
- Press  $\leftarrow$  and hold the button for three seconds or wait 10 seconds to save and exit the heating time setting.

## SETTING YOUR TARGET TEMPERATURE

Press the '+' or '-' button to increase or decrease the temperature based on the temperature setting you want.

- ECO means 2 °C lower than your desired temperature setting.  
ECO – means 4 °C lower.  
COMF+ means 2 °C higher.  
COMF++ means 4 °C higher.

To check your daily timer settings, press ←. If the heater needs to be switched off, you need to return to normal mode to switch it off.

## TIMER FOR WEEKLY HEATING

There are preset heating times that can be altered if desired.

From Monday to Friday 6:00 a.m. to 8:30 a.m., 5:00 p.m. to 10 p.m.

From Saturday to Sunday: 6:30 a.m. to 9:30 a.m, 11:00 a.m. to 1:00 p.m.,  
5:00 p.m. to 10:00 p.m

Press **M** until **W** is displayed in the upper right corner of the screen and then enter the weekly timer heating mode. Press ← and hold the button for six seconds to activate the weekly timer.

- Press ← or → to move the cursor (flashing under-underline)
- Press the ← button in the corresponding weekly position to select the current setting (the symbol is highlighted) or to cancel (the symbol is displayed normally). Several days can be selected together.
- Press the → button to move the cursor to the setting area for the time period. Press ← or → to select hours or minutes. Press '+' or '-' to the desired time.
- Maximum three heating periods per day
- Each time the button is pressed, the number of minutes is increased / decreased by 15 minutes.
- Press the ← button to set the heating times for the selected day(s) and return to the weekly overview.
- Press and hold the button for three seconds or wait 10 seconds to save and exit the heating time setting. To check your weekly timer settings, press the ← and → button. If the heater is to be switched off, you must return to normal control mode to switch it off.

## EXPANDED SETTINGS

In day and week mode, press **SSA**. To switch off the heater when the heater is on during a preset heating period. To switch on the heater when the heater is off between preset heating times.

## CUSTOMISED START-UP CONTROL

Depending on the room temperature and the target temperature, the heater switches on automatically to heat the room to the set temperature at the set time. For example, if your timer is set to 6:00 p.m. and the temperature is set to 23 °C, the heater will switch on at 5:30 p.m. to ensure that the room is 23 °C at 6:00 p.m.

## OPEN WINDOW DETECTION

If the transmitter detects a rapid drop in room temperature, this is interpreted as an open window. A warning symbol is displayed and the heater is automatically switched off. After the indoor temperature has risen or a manual override of the warning has been made (by using the remote control), the unit returns to normal operation.

## RESETTING THE THERMAL CUT OUT


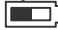

The appliance is fitted with an Electronic Safety Control (E.S.). This is a safety device, which switches off the fire if, for any reason, the appliance overheats, e.g. when covered. If the heater stops operating while the flame effect continues working normally, this indicates that the E.S. Control is in operation. The E.S. Control can only be re-set after the appliance has cooled down, and the appliance has been reset. Re-setting of the E.S. Control proceeds as follows:

1. Switch off the appliance (Manual On / Off switch) and leave it off for approximately 10 – 15 minutes.
2. Remove any obstruction to the fan heater outlet or fan blades etc. Make sure that the power supply is disconnected with the plug socket outlet while doing this.
3. Switch on the appliance and the E.S. Control will be re-set.
4. Ensure that the appliance is functioning correctly. If the E.S. Control doesn't operate again, the appliance should be checked by a competent electrician.

## MAINTENANCE

**WARNING!** Before any maintenance or cleaning of the exterior of the fireplace, the unit should be disconnected from the power supply until it is cool off.

### CHANGING THE REMOTE CONTROL BATTERIES

- When the batteries are fully charged, this symbol is displayed 
- When the batteries are half full, this symbol is displayed 
- When the batteries are empty and need to be replaced immediately, this battery symbol is displayed 
- Battery replacement is recommended after one year. The batteries are 1.5 V alkaline AAA batteries.
- Dispose of your old batteries at a suitable recycling facility.

### CLEANING THE FIREPLACE

You can clean the exterior of the fireplace with a soft, damp, lint-free cloth. Do not use cleaning or polishing products. To remove fingerprints or other marks on the front glass panel, use a soft, damp, lint-free cloth with a good quality household glass cleaner. The front glass panel should always be completely dried with a clean, lint-free cloth or paper towel.

**WARNING!** Abrasive cleaners should not be used on the glass panel. Liquids should not be sprayed directly onto any surface of the unit.

EN

## DISPOSAL



Meaning of crossed – out wheeled dustbin: Electrical appliances should not be disposed as unsorted municipal waste. Separate collection facilities should be used in the disposal of electrical appliances. To have this appliance processed at the end of its useful life please contact WEEE Care Plc on 0844 8002004. The relevant producer number is WEE / MM3069AA.



This fire complies with the Safety Standards EN 60335-1 and EN 60335-2-30 which covers the essential requirements of the Low Voltage Directive 2014/35/EU and the EMC standards EN 55014-1; EN 55014-2; EN 61000-3-2 and EN 61000-3-3 which covers the essential requirements of the European Electro Magnetic Compatibility 2014/30/EU.



Batteries (rechargeable batteries) must not be disposed of in normal household waste, but must be handed in at appropriate collection points.

### WARNINGS:

- Never ignite batteries – risk of explosion.
- Never open, short-circuit or damage batteries as this may cause injury.



#### Έκθεση - Τεχνική Υποστήριξη

Συγγρού 2 & Παλαιολόγου, 15232 Χαλάνδρι

#### Αποθήκη

Αδάνων 4, 14341 Νέα Φιλαδέλφεια

Τηλ.: 210 68.30.351 - 352, Fax: 210 68.39.848

www.sieline.gr • e-mail: info@sieline.gr

www.youtube.com - κανάλι: SIELINE