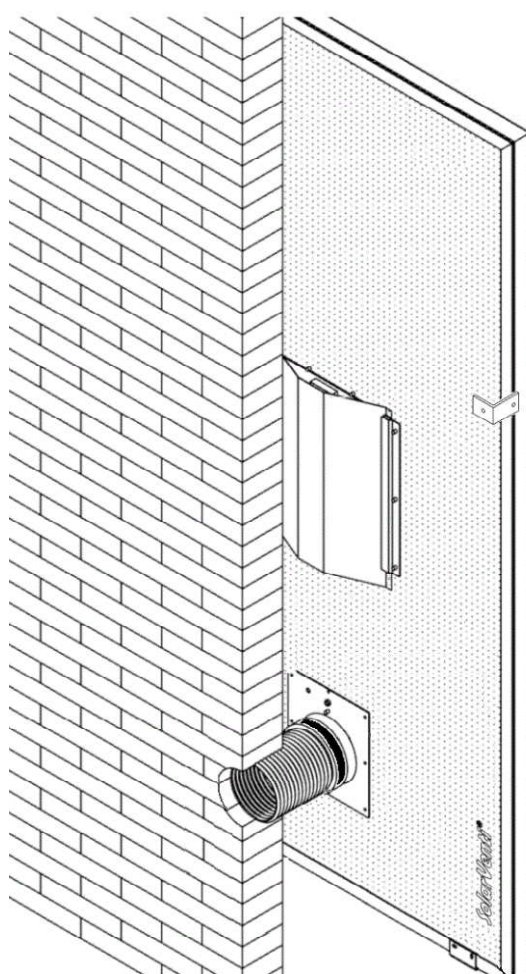


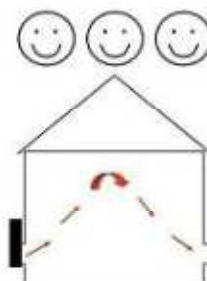
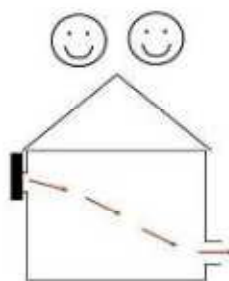
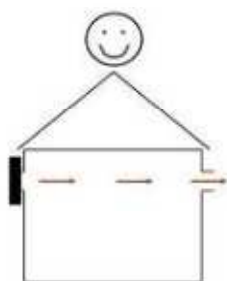
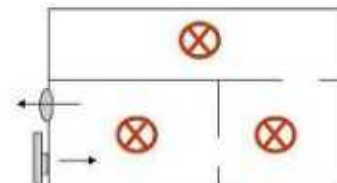
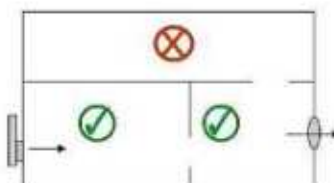
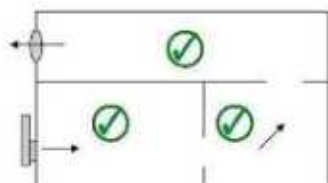
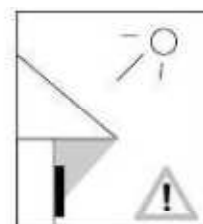
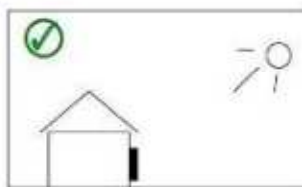
**SolarVenti®**

# SolarVenti (SV)

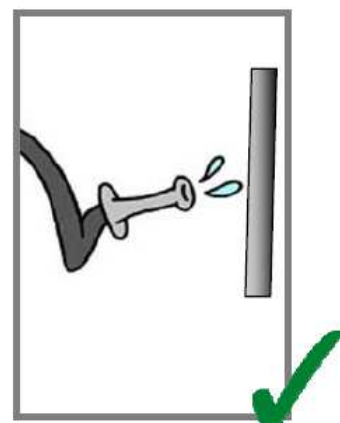
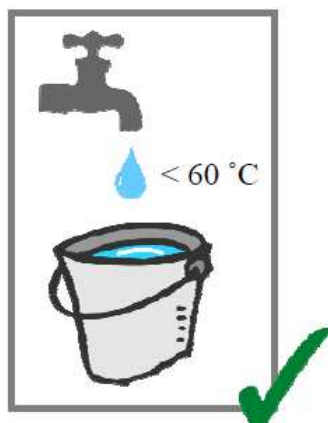
Εγχειρίδιο τοποθέτησης στον **Τοίχο**



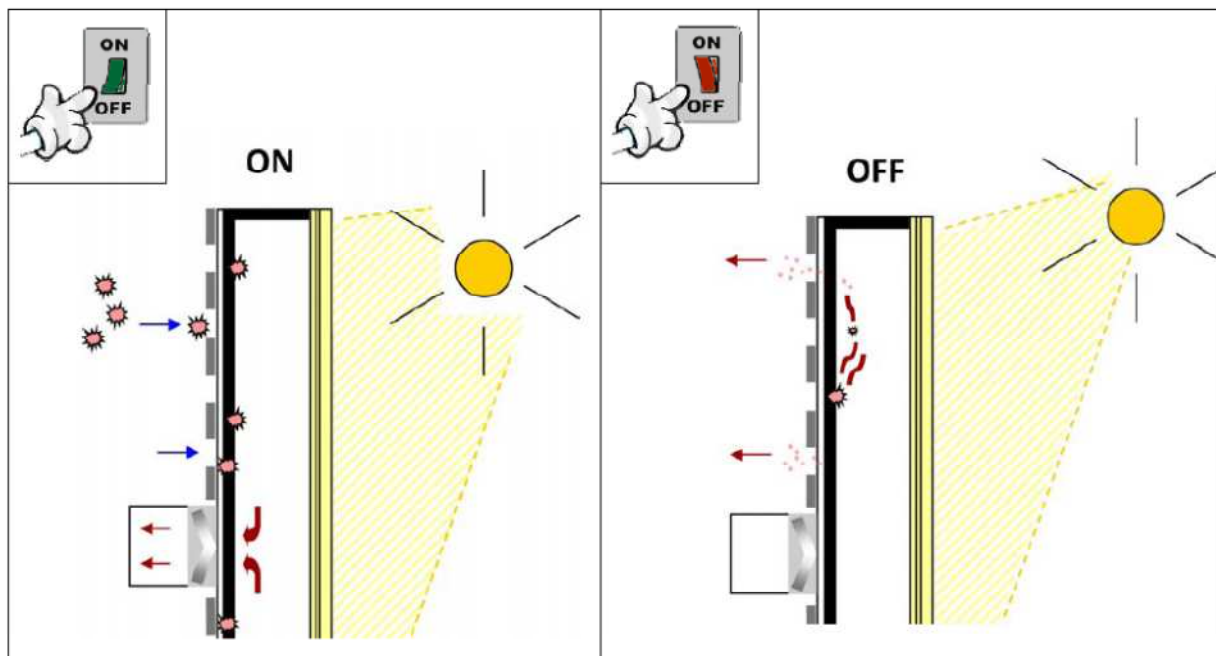
## Γενικές πληροφορίες



## Συντήρηση & Συμβουλές Καθαρισμού



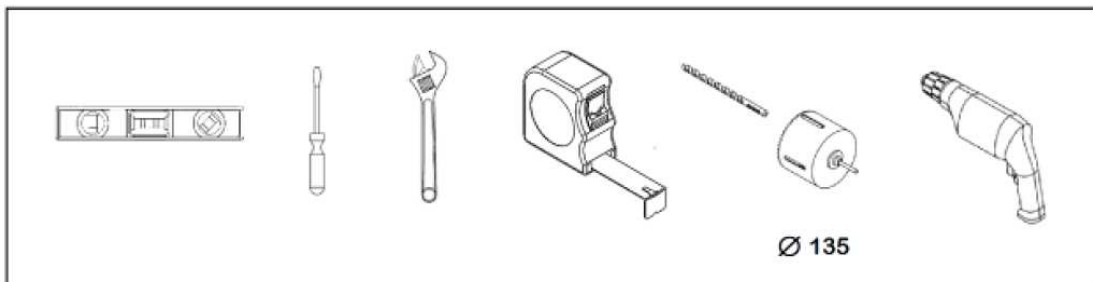
## Τρόπος Αυτοκαθαρισμού



- I. Συνδεσμολογία Συλλέκτη .....

  - I.I SV3 & SV7
  - I.II SV14 & SV20

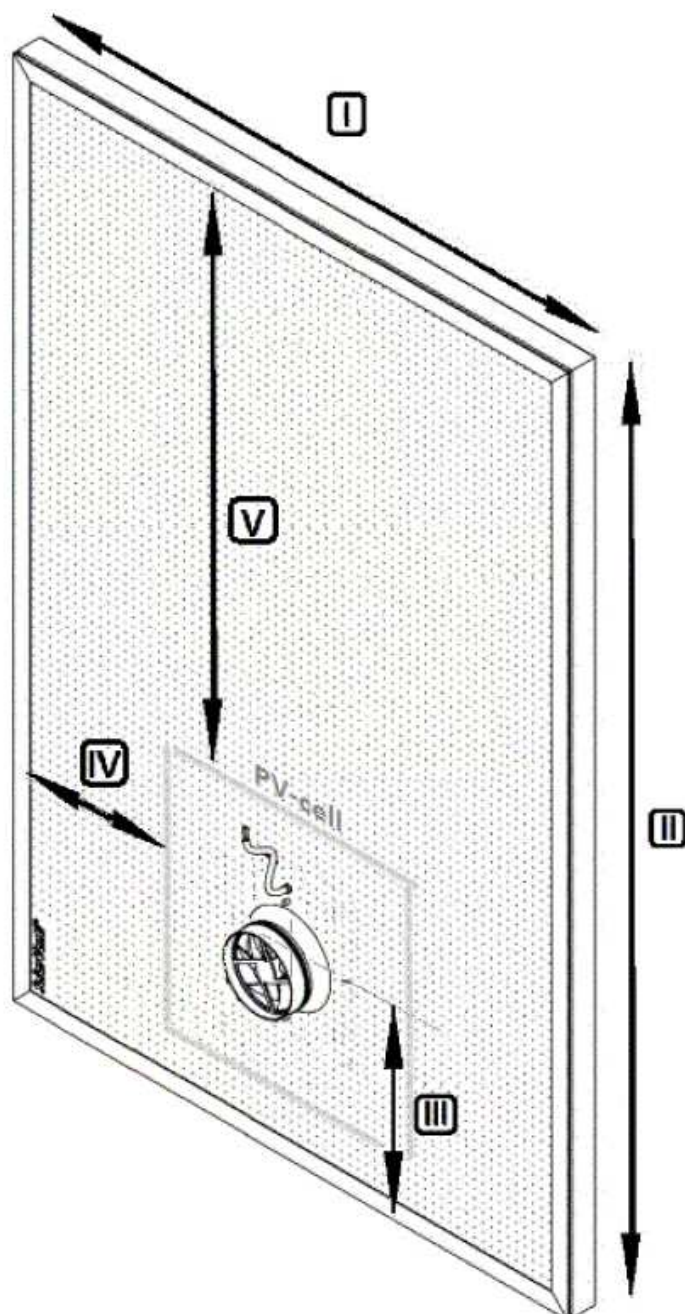
- II. Βάση στήριξης τοίχου .....
- III. Βάση στήριξης τοίχου (υπό γωνία) .....
- IV. Εξοπλισμός Εξαερισμού .....
- V. Διακόπτης.....
- VI. Ρυθμιστής .....
- VII. Πρόσθετες συμβουλές εγκατάστασης.....



### Ι. Συνδεσμολογία Συλλέκτη

#### SV 3, SV 7

	[χιλιοστά]	<b>SV 3</b>	<b>SV 7</b>
Φωτοβολταϊκό στοιχείο	<b>I</b>	524	704
	<b>II</b>	704	1004
	<b>III</b>	262	320
	<b>IV</b>	175	175
	<b>V</b>	240	460
	<b>PV- cell</b>	303x350 6 W	350x350 12 w

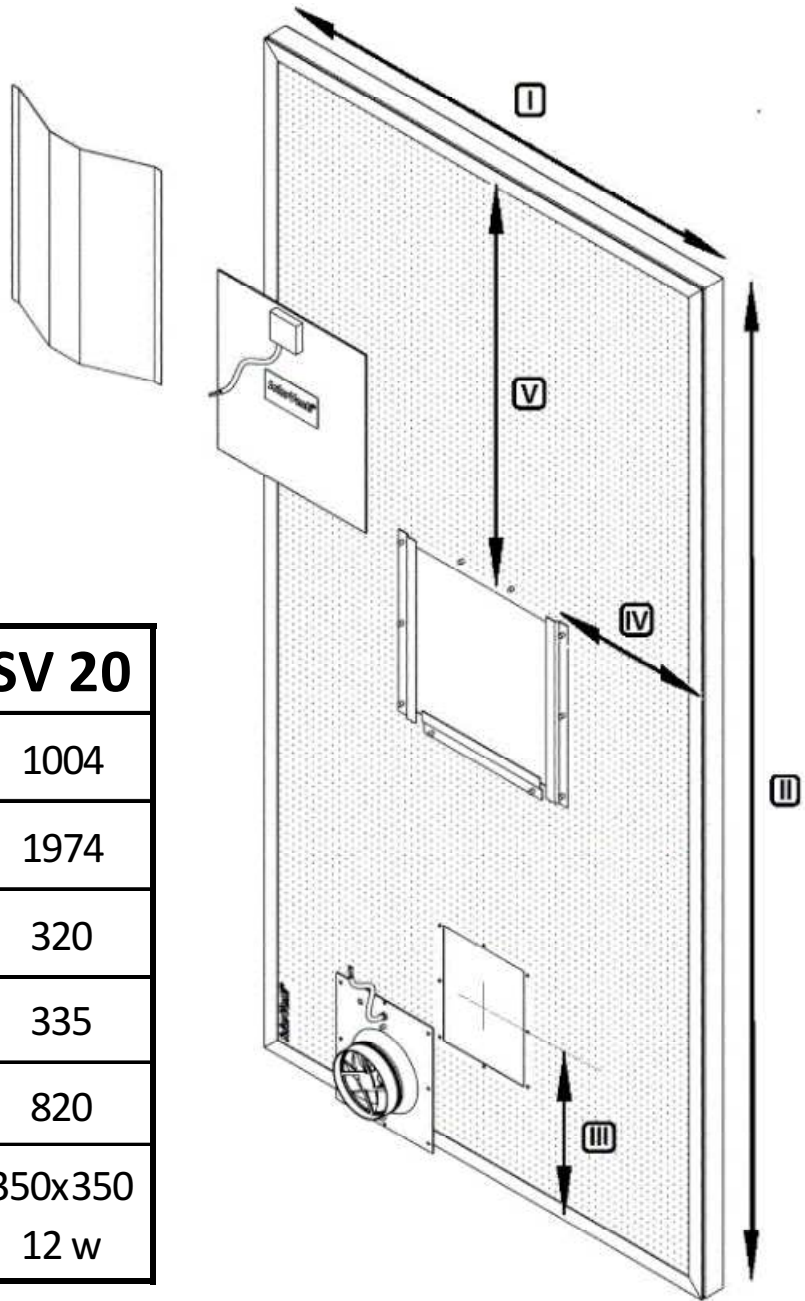


## I. II Συνδεσμολογία Συλλέκτη

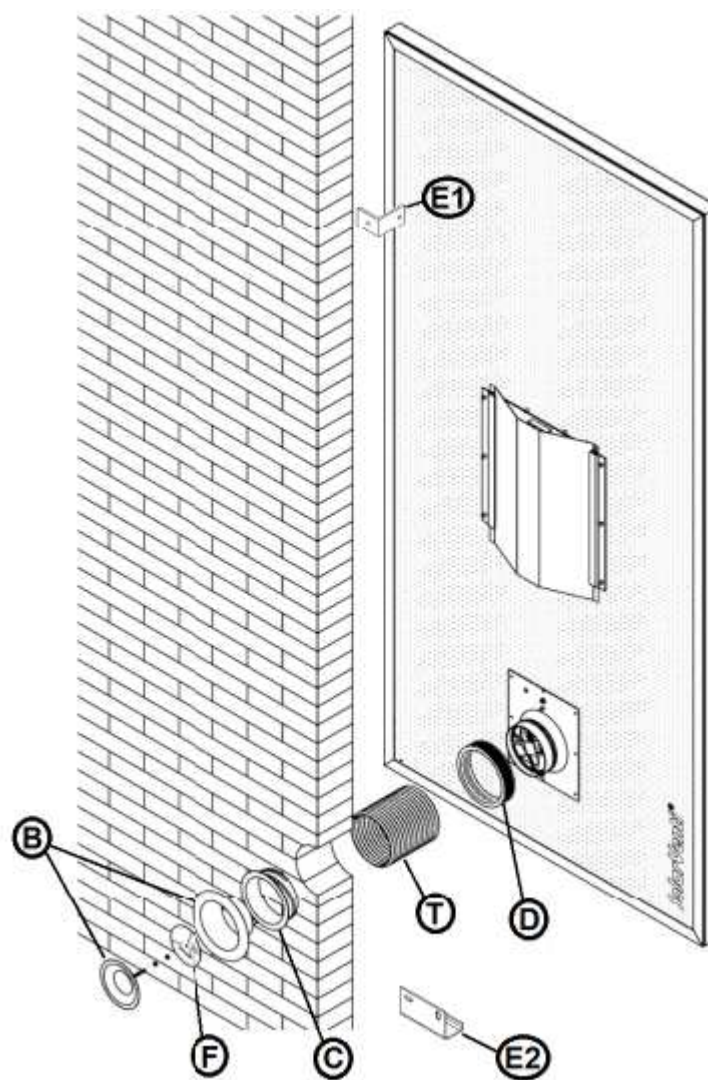
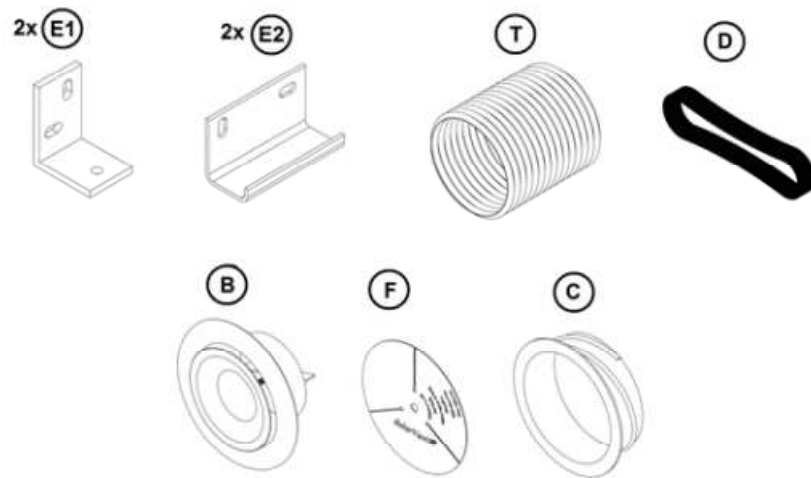
SV 14, SV 20

Φωτοβολταϊκό  
στοιχείο

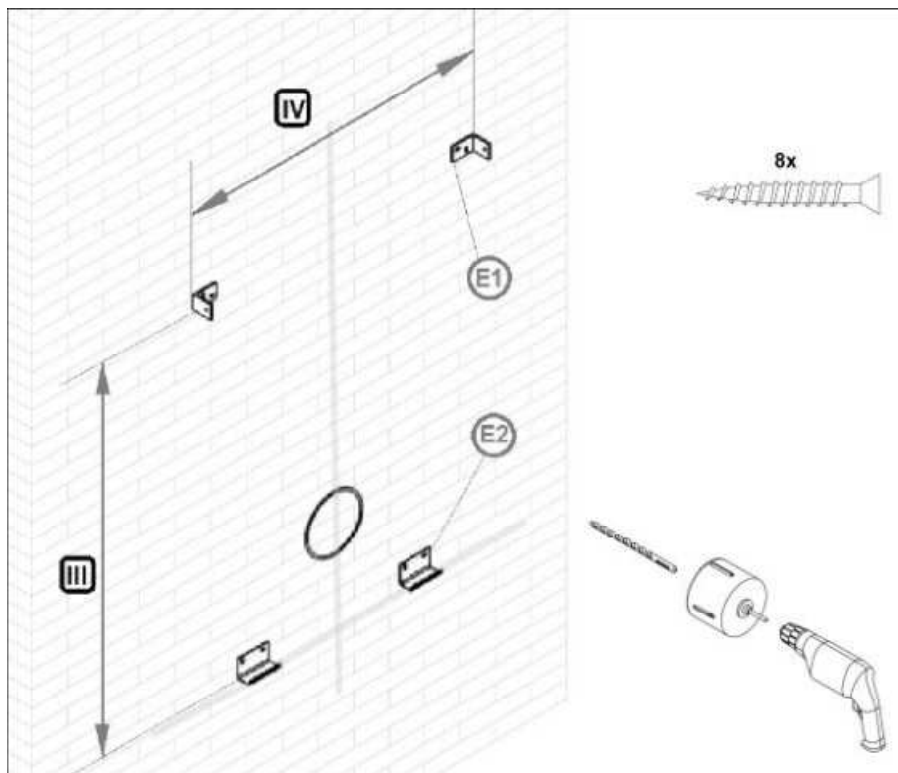
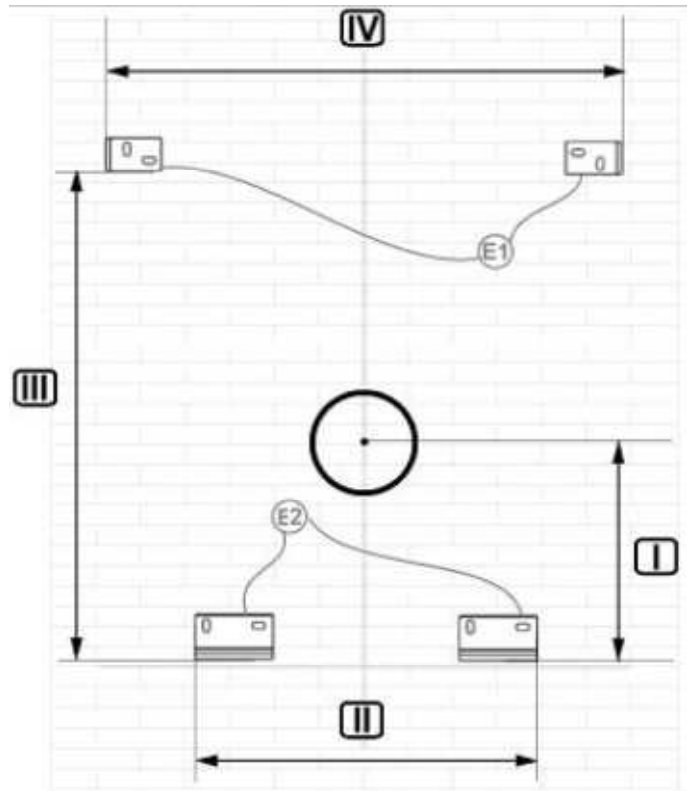
[χιλιοστά]	SV 14	SV 20
<b>I</b>	704	1004
<b>II</b>	1974	1974
<b>III</b>	320	320
<b>IV</b>	175	335
<b>V</b>	820	820
<b>PV- cell</b>	350x350 12 w	350x350 12 w



## II. Βάση στήριξης τοίχου

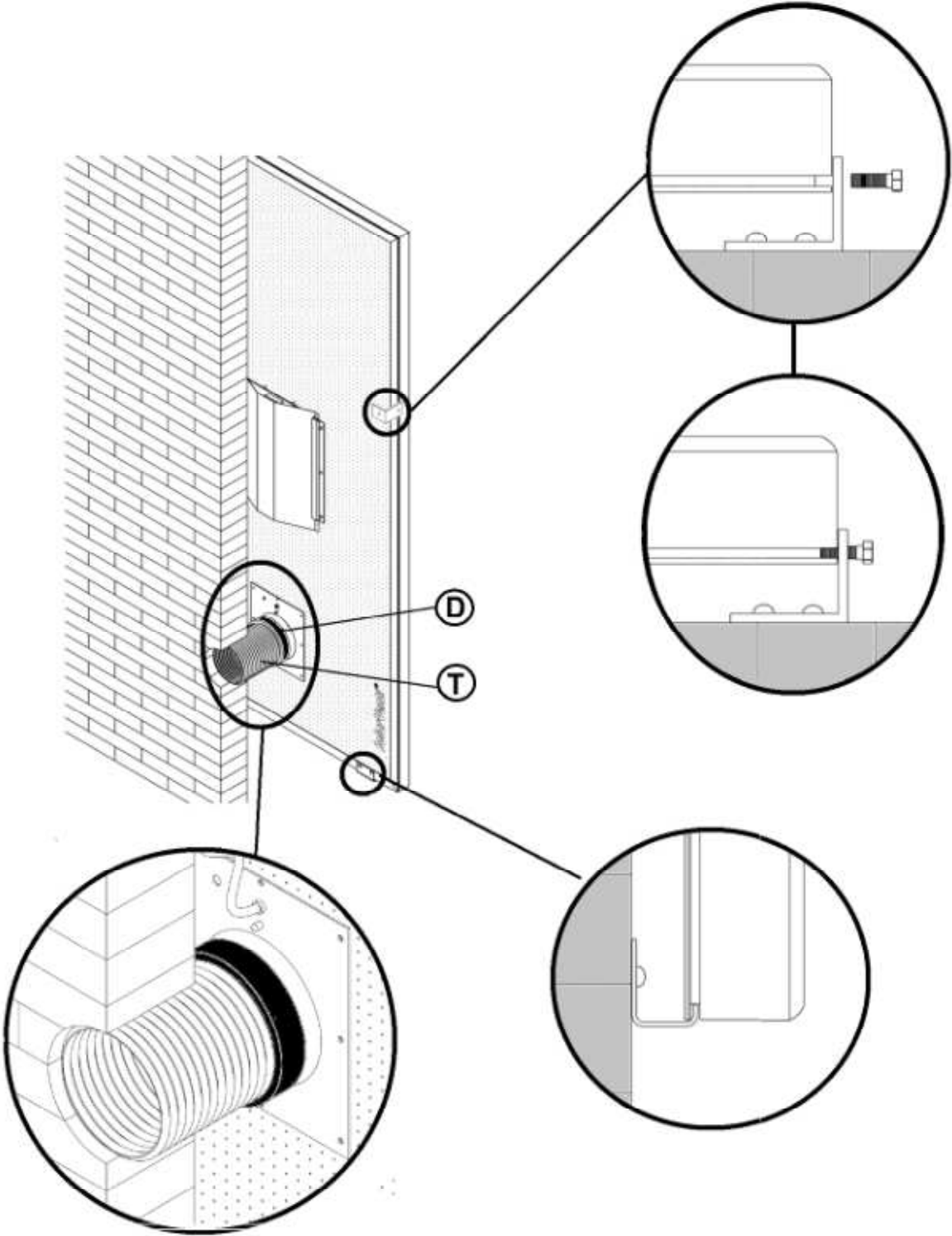


1

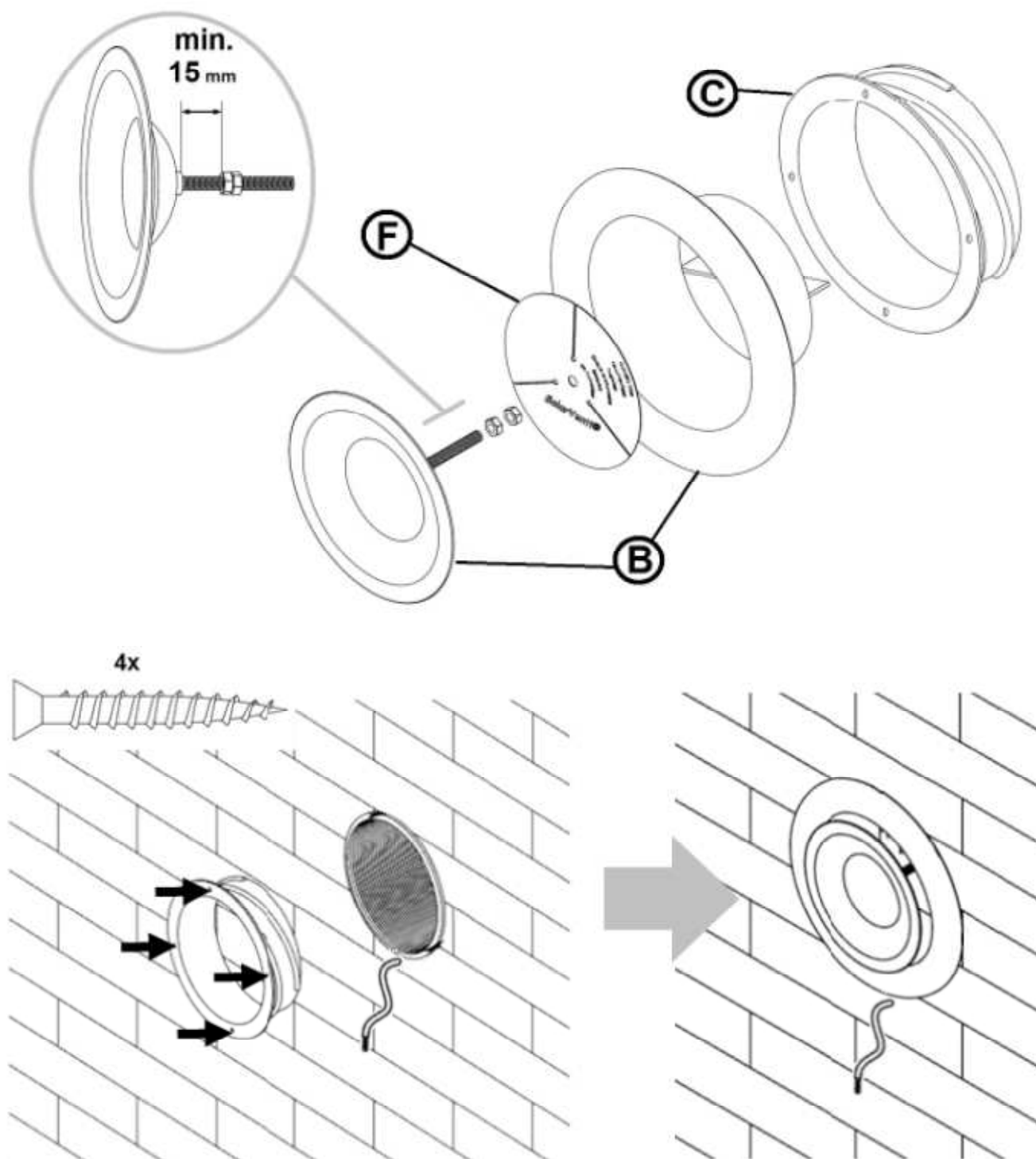




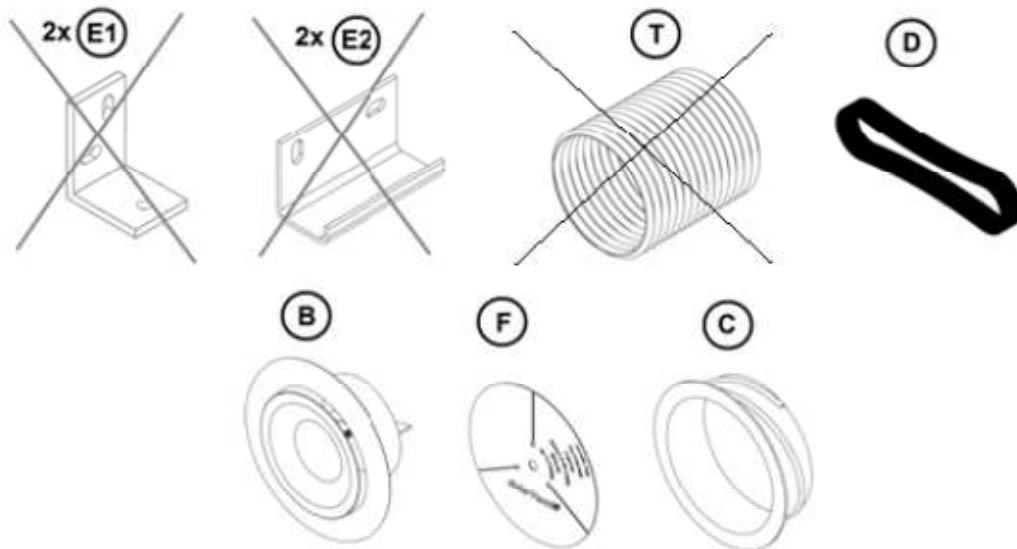
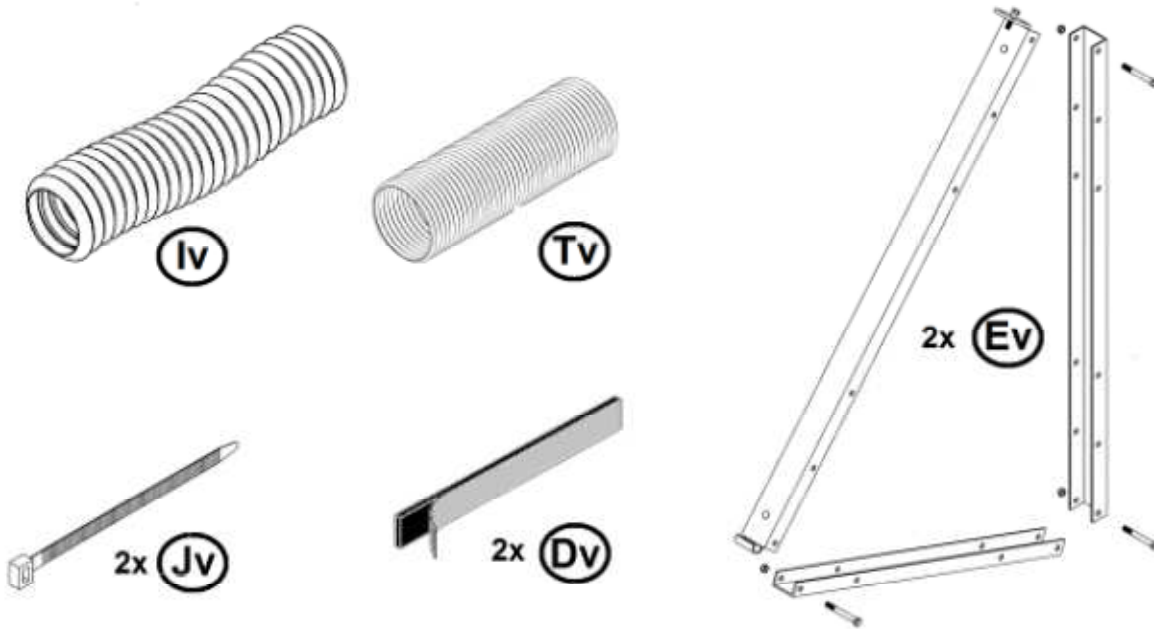
2

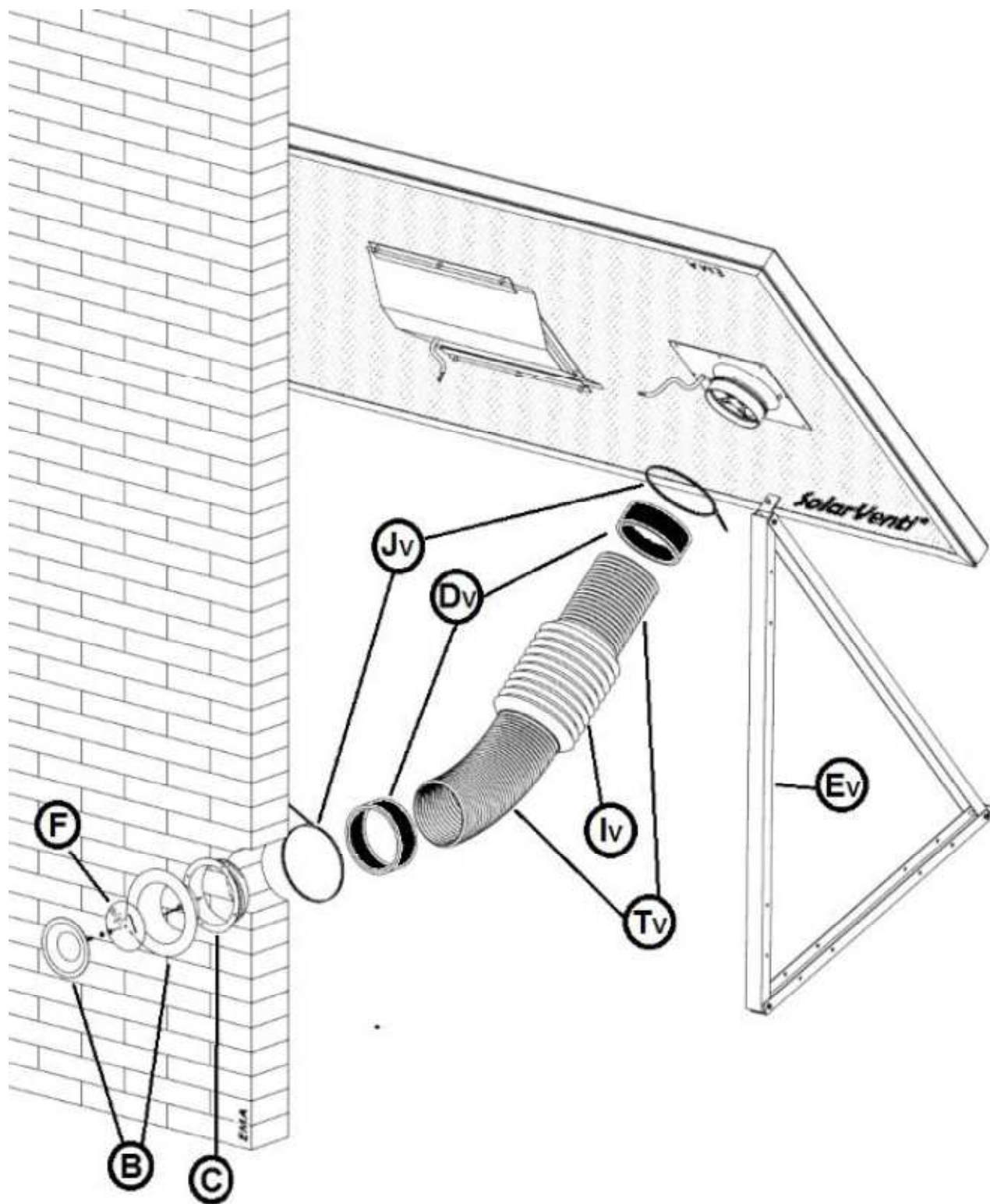


### 3

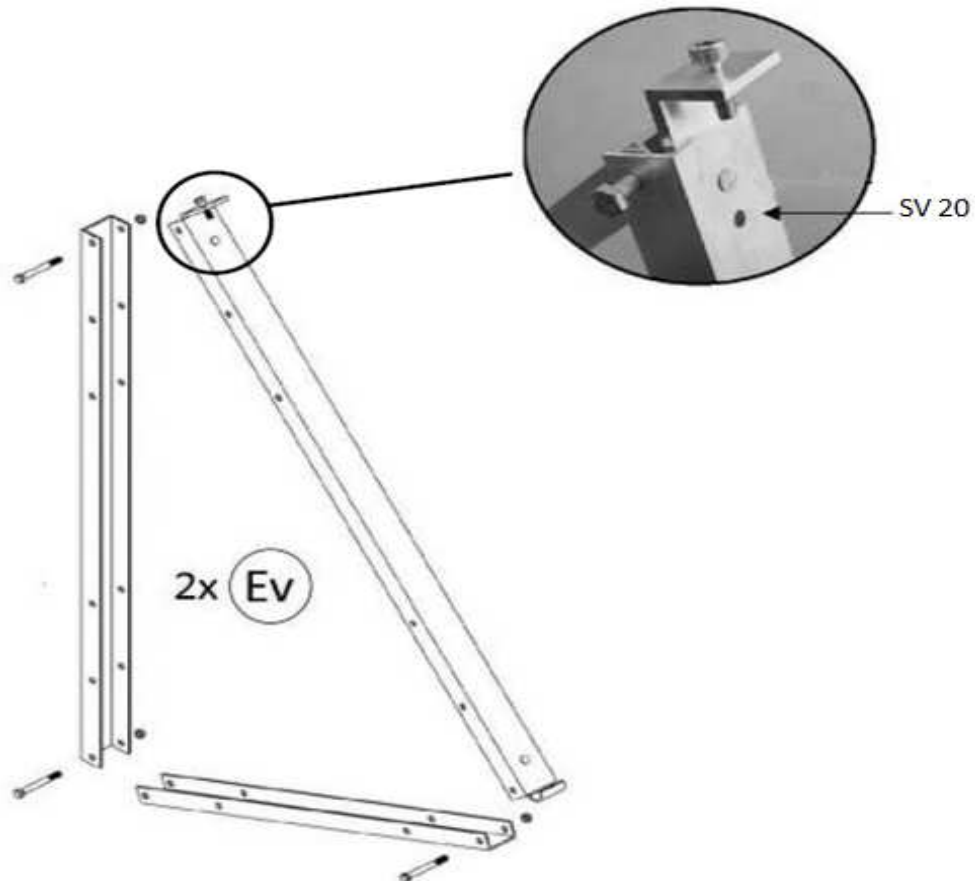
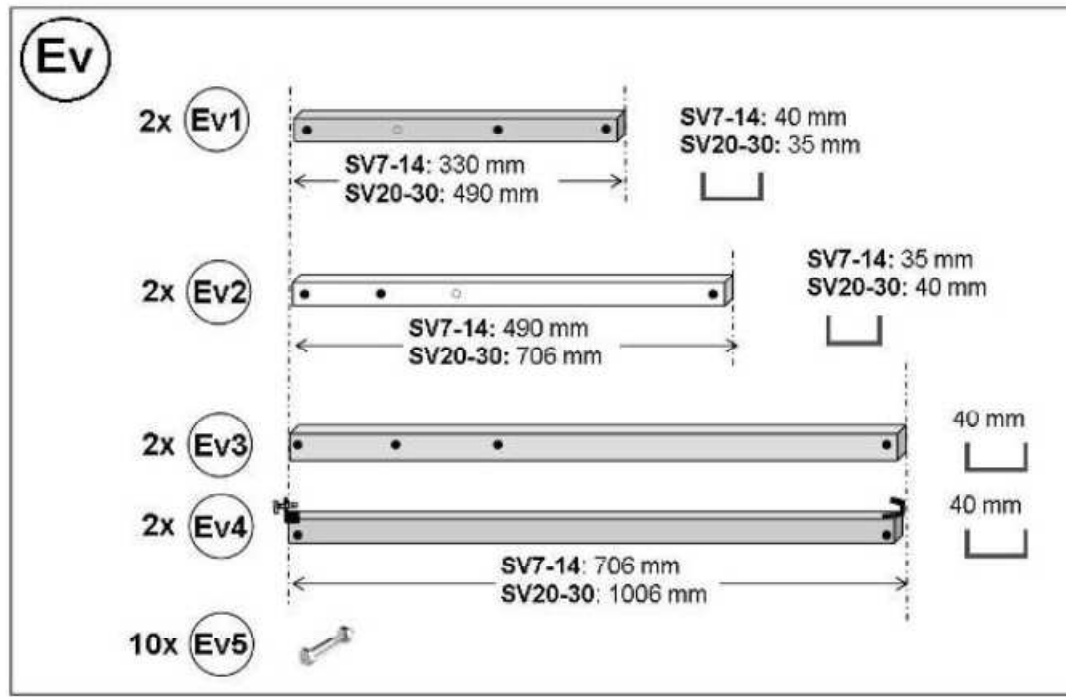


## III. Βάση στήριξης τοίχου(υπό γωνία)

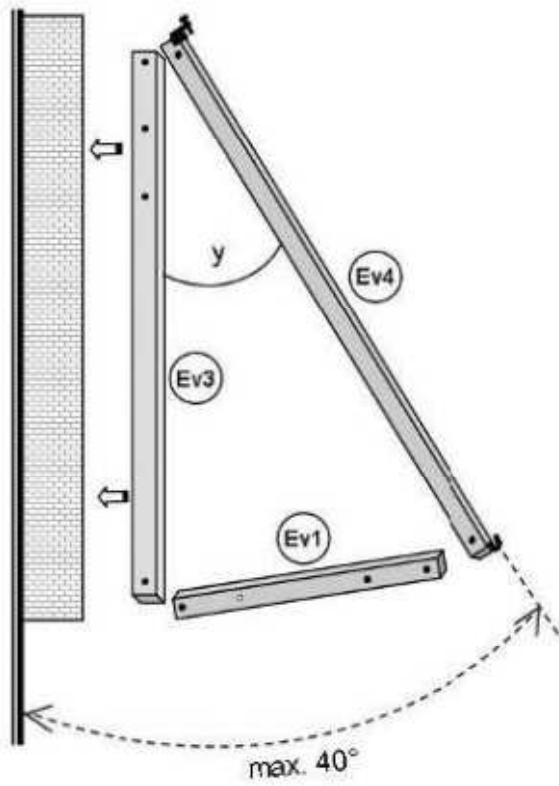




**III.I Συναρμολόγηση Βάσης**

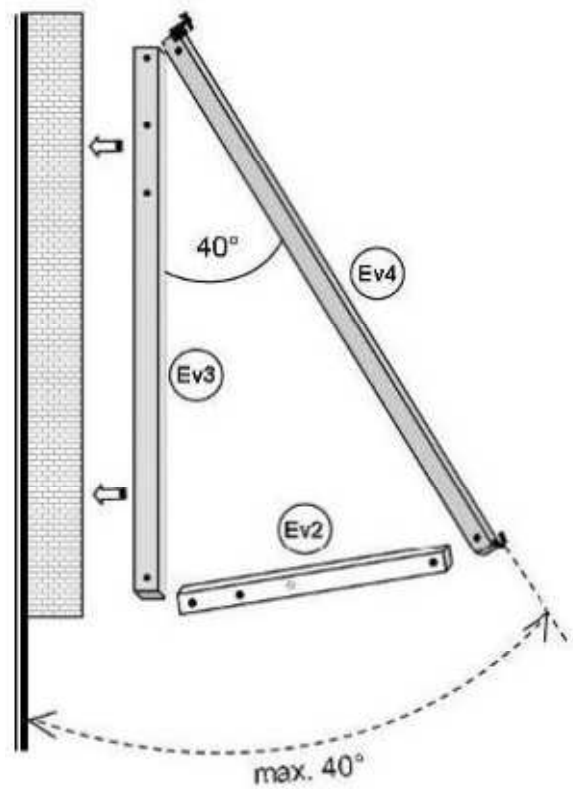


Επιλογή Νο1

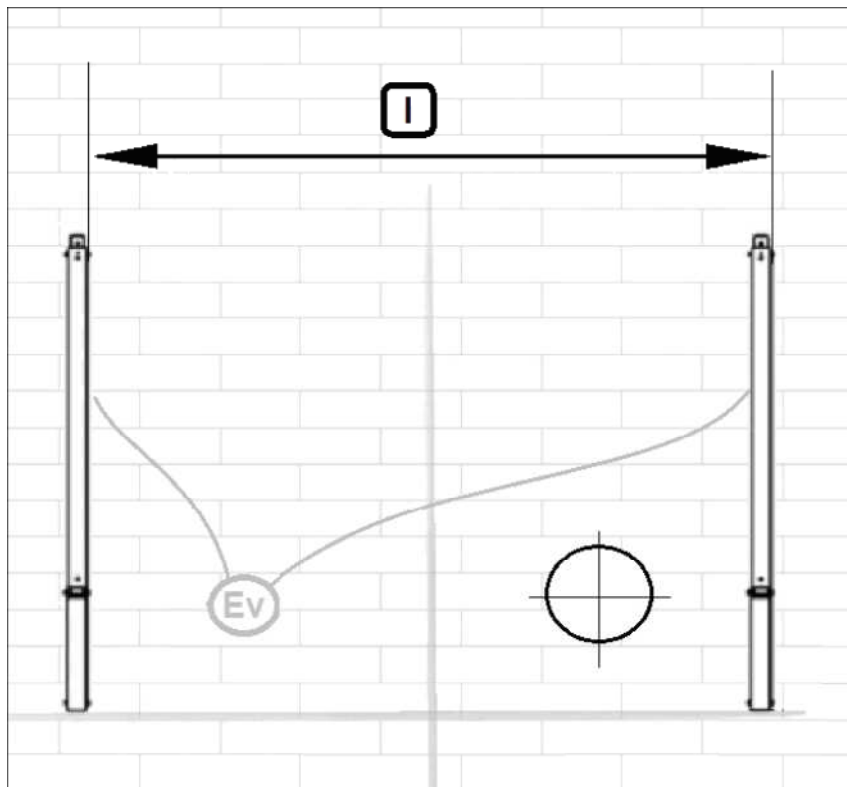


	SV7 -14	SV20
$y$	20°	28°

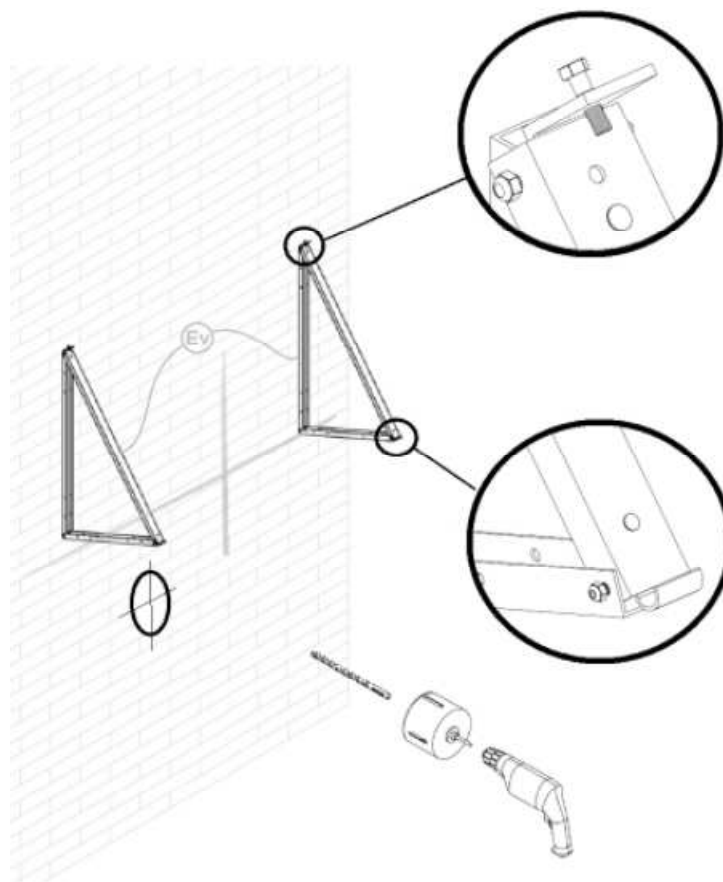
Επιλογή Νο2



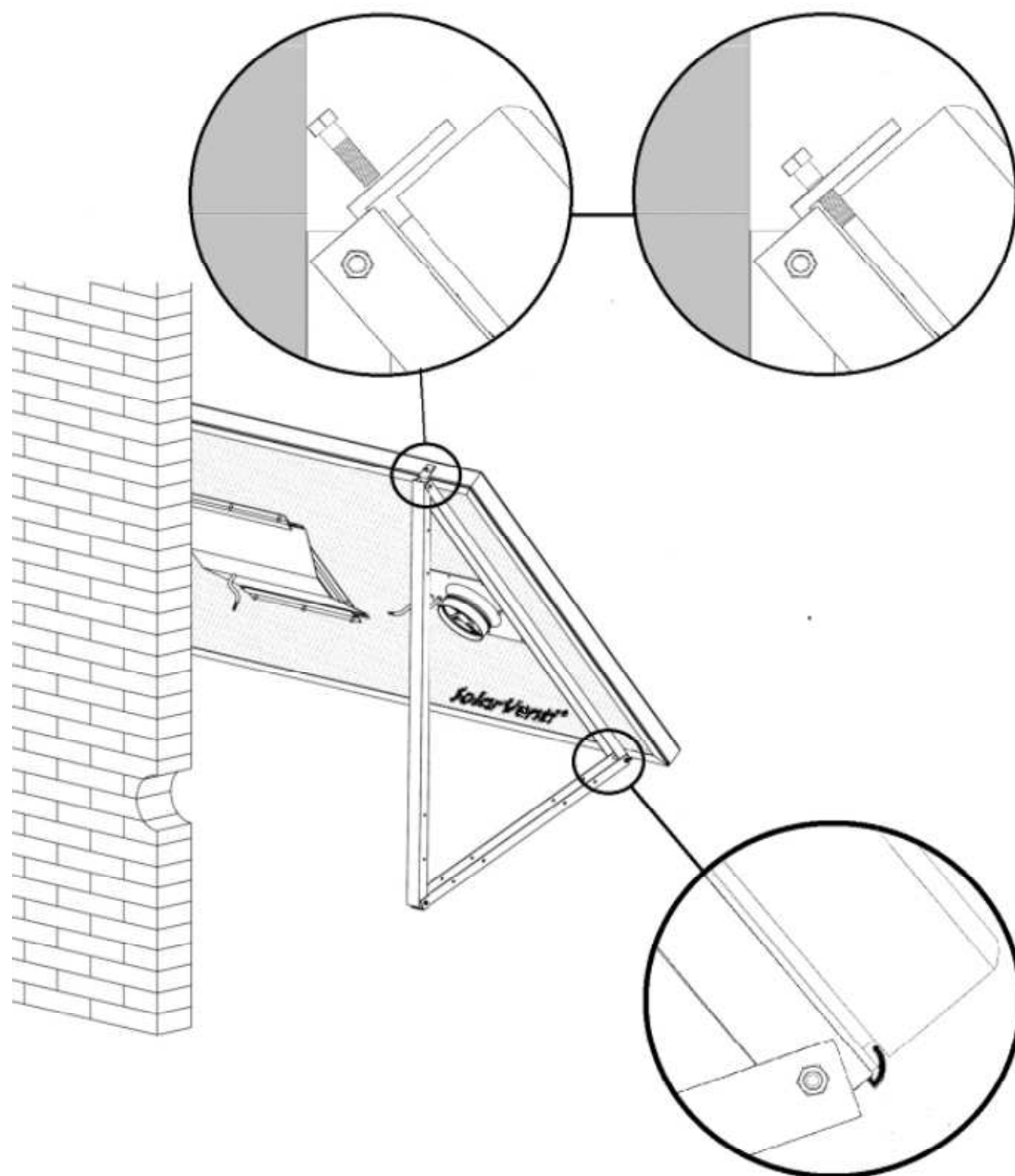
1



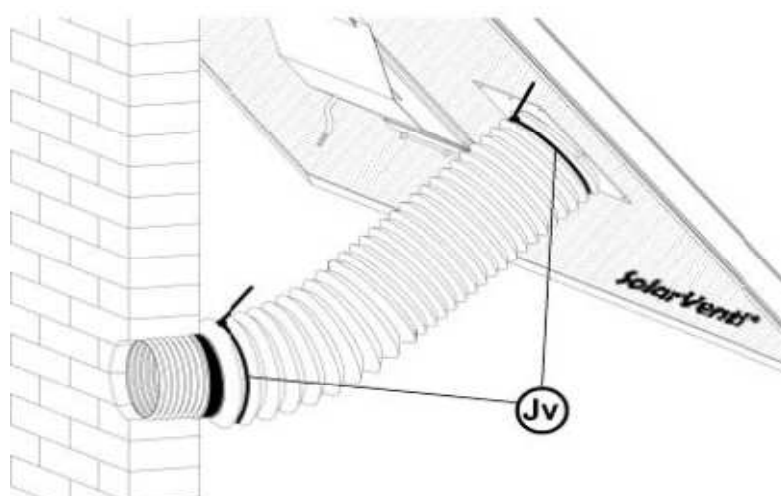
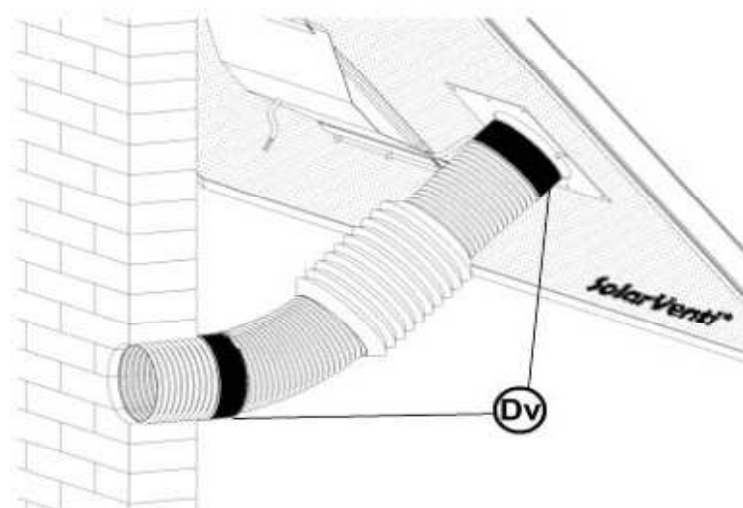
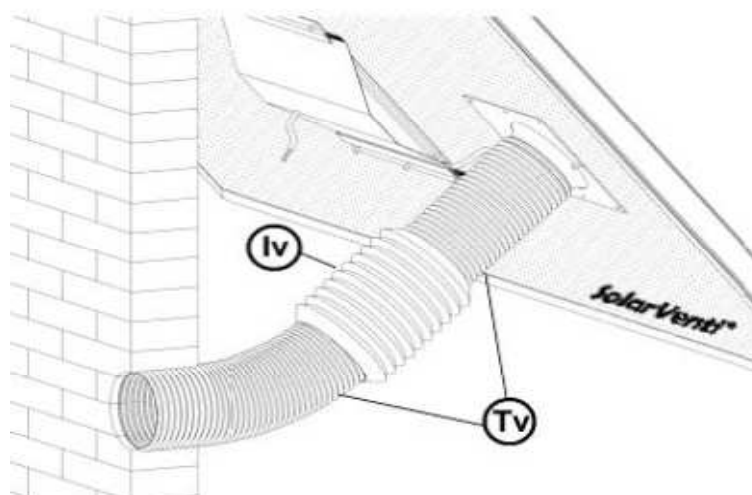
mm	I
SV 3	600
SV 7	900
SV 14	1874
SV 20	1874



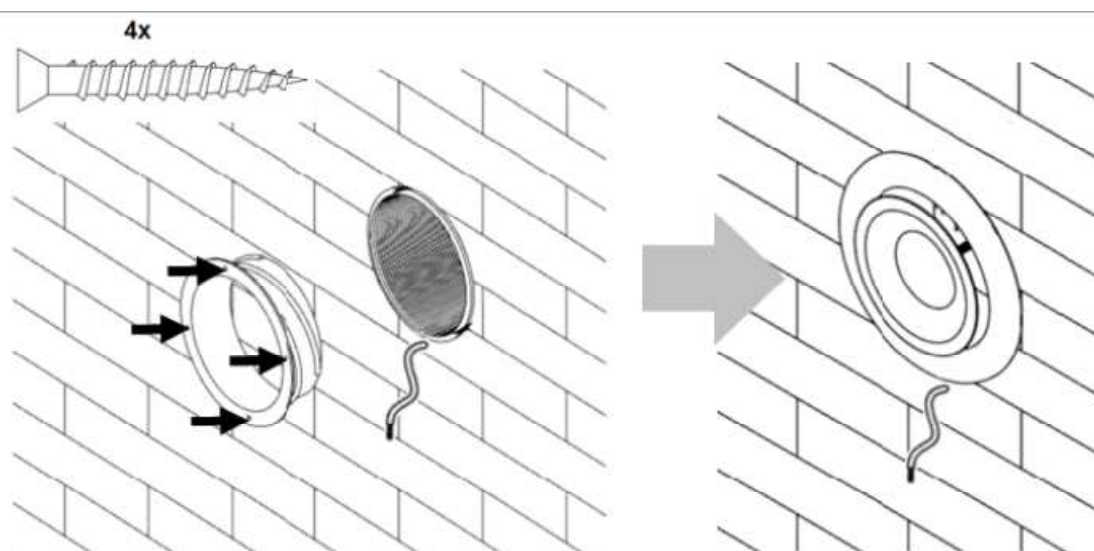
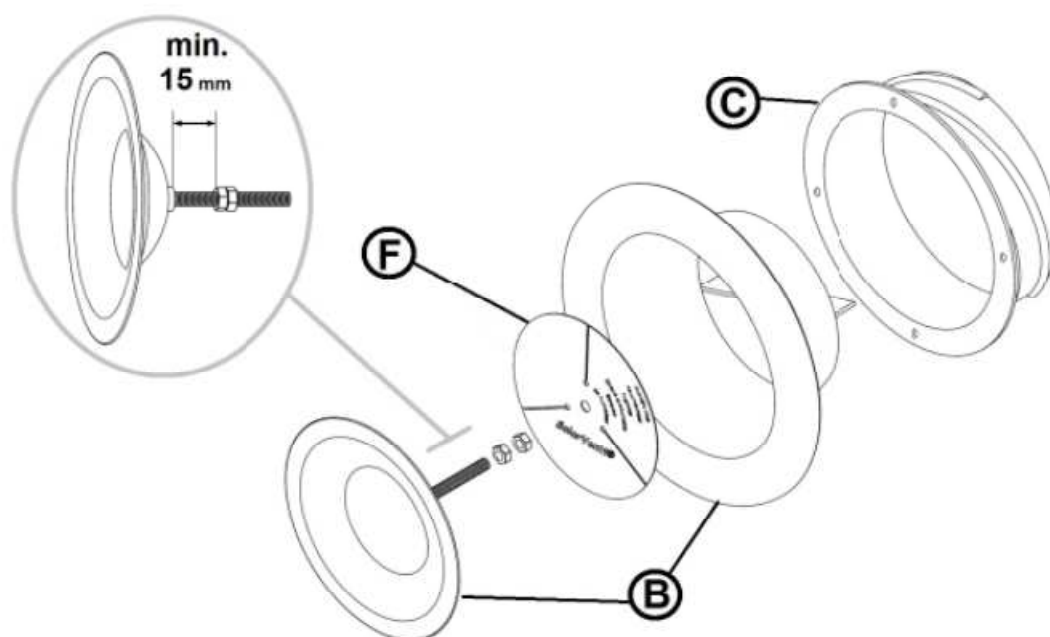
2



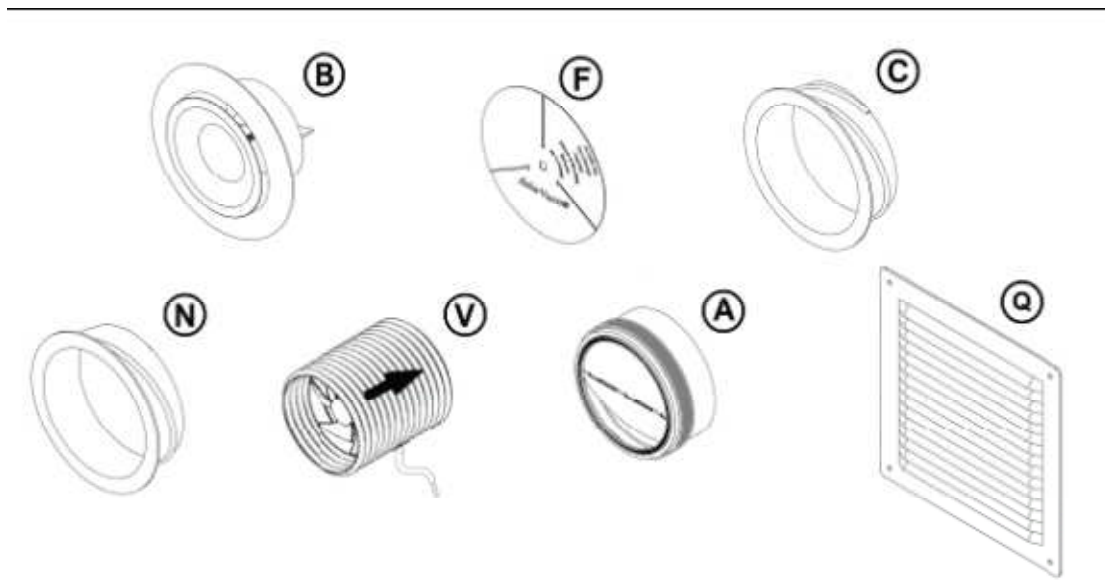




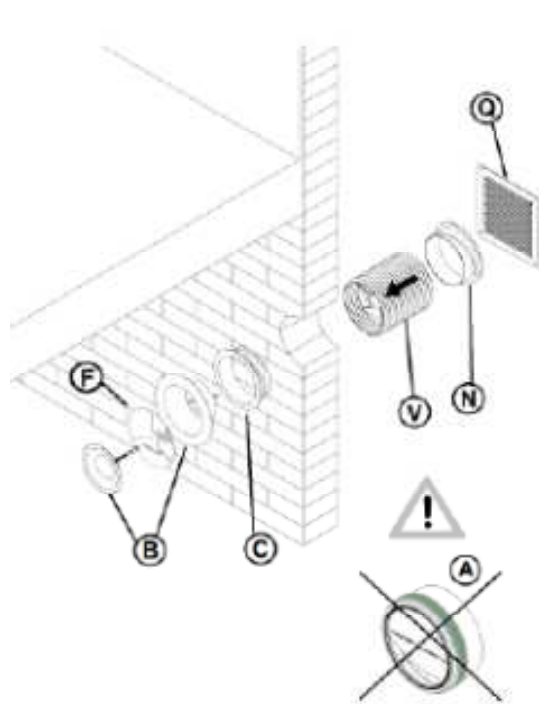
### 3



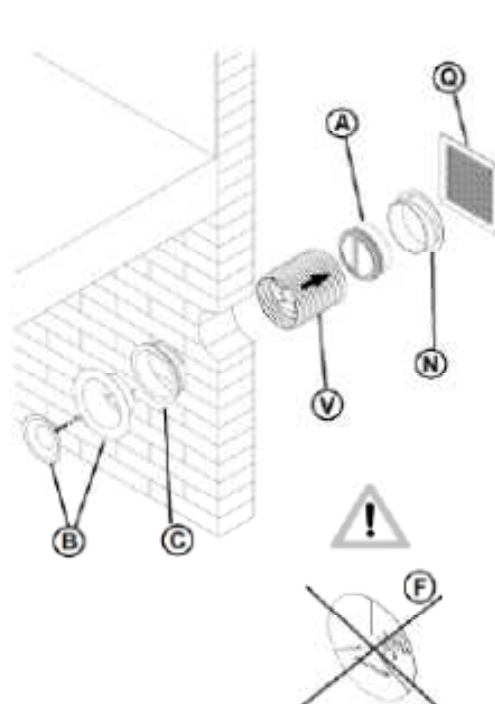
## IV. Εξοπλισμός Εξαερισμού



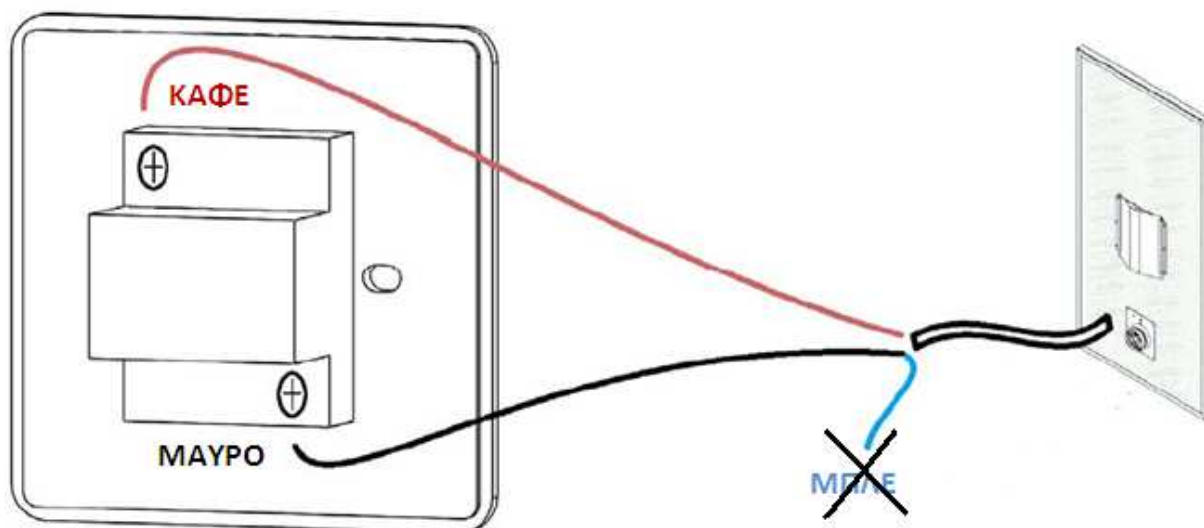
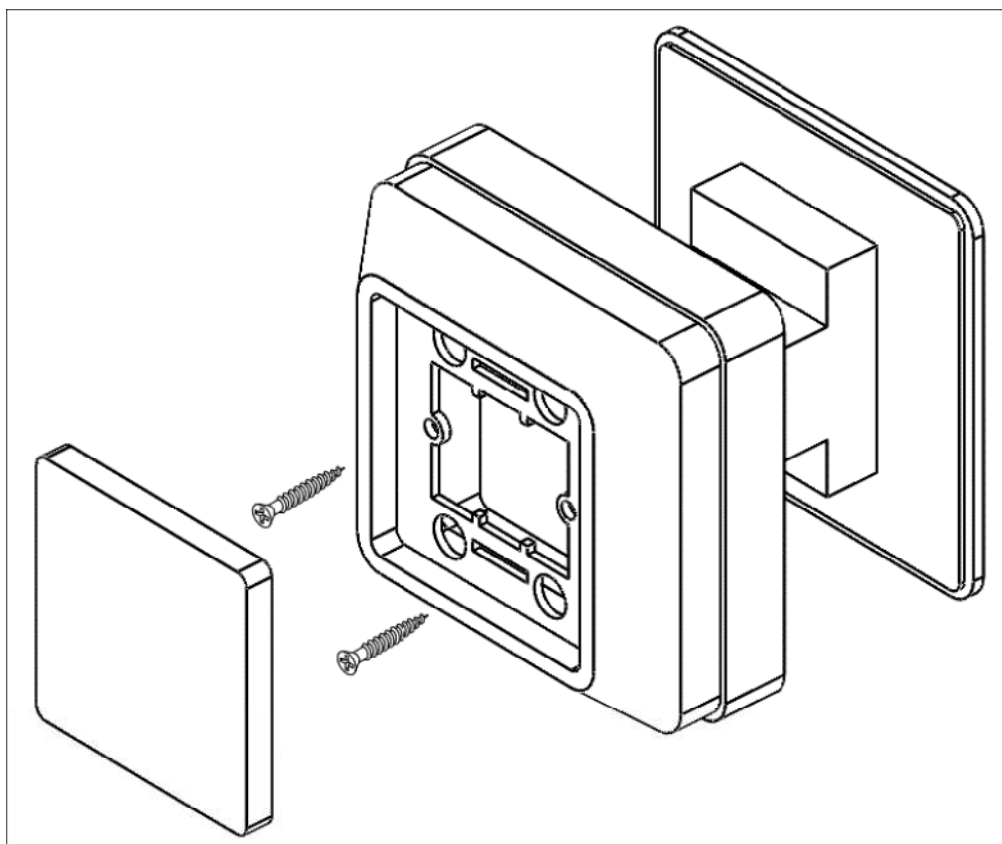
### Ψύξη



### Εξαγωγή

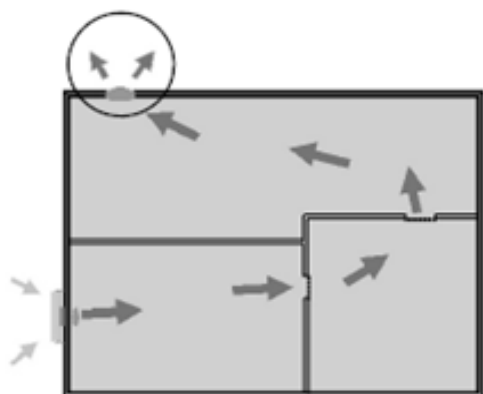


## V. Διακόπτης

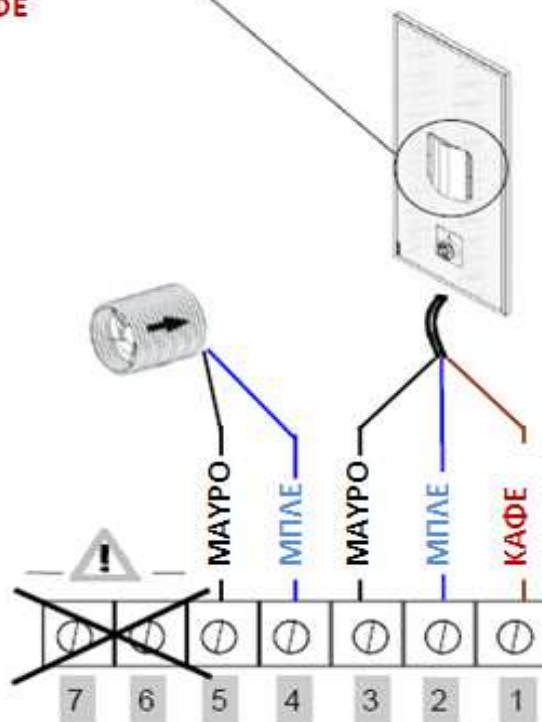
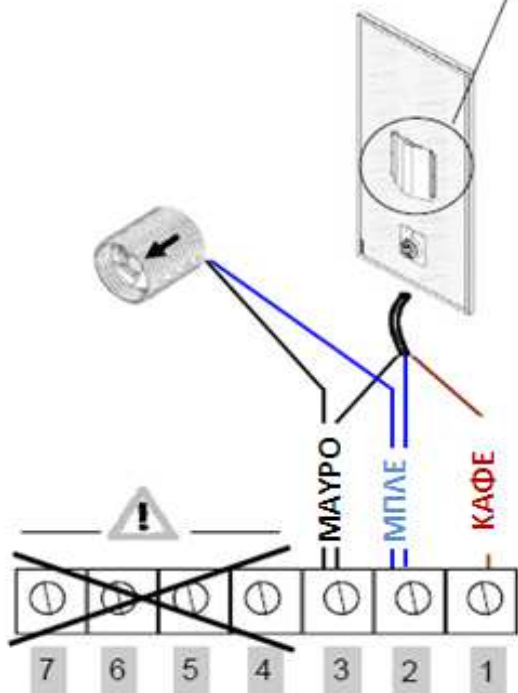
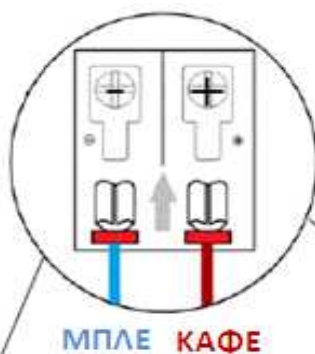
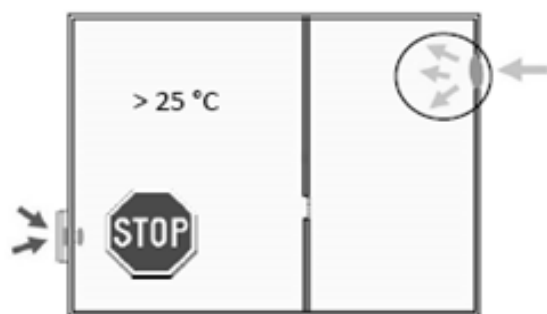


VI. Ρυθμιστής

**Ψύξη**



**Εξαγωγή**



## Οδηγίες εγκατάστασης για την τοποθέτηση του SV στο τοίχο

### Πρόσθετες συμβουλές εγκατάστασης

**Βέλτιστη ροή αέρα:** Σε ένα ευάερο κτήριο δεν υπάρχει ανάγκη για μια δίοδο εξαγωγής του αέρα . Ωστόσο, μια δίοδος για την έξοδο του αέρα θα πρέπει να εγκατασταθεί σε ένα κτήριο που είναι καλά κλεισμένο. Ιδανικά η έγχυση του αέρα πρέπει να είναι μέσα στο ξηρότερο δωμάτιο και να κατευθύνεται στο πιο υγρό δωμάτιο για να εξαλειφθεί ο κίνδυνος να οδηγηθεί η υγρασία μέσα στο υπόλοιπο κτίριο.

**Αρχή αυτόκαθαρισμού:** Ο αυτοκαθαρισμός του ειδικού απορροφητικού φίλτρου επιτυγχάνεται απενεργοποιώντας το σύστημα σε ηλιόλουστη ημέρα τουλάχιστον μία φορά το χρόνο. Η εσωτερική θερμοκρασία στο ηλιακό πάνελ θα αυξηθεί σε σημείο όπου τα οργανικά σωματίδια σκόνης θα απομακρυνθούν. Μετά από λίγες ώρες το ειδικό απορροφητικό φίλτρο θα είναι καθαρό και το ηλιακό αερόθερμο μπορεί να λειτουργήσει ξανά.

#### Εργαλεία

**Η οπή:** Το τρύπημα στο τοίχο μπορεί να είναι δύσκολο και τα εργαλεία που χρειάζονται για να κάνουν η οπή εξαρτώνται από το υλικό κατασκευής του τοίχου. Επικοινωνήστε με τον τοπικό εγκαταστάτη SolarVenti σας για περαιτέρω συμβουλές σχετικά με το τρύπημα και την εγκατάσταση.

Προσέξτε να μην τρυπήσετε τα καλώδια, πρίζες, κλπ Η βέλτιστη διάμετρος της οπής είναι  $\varnothing 133$  mm στο εσωτερικό και  $\varnothing 140$  mm στο εξωτερικό. Ωστόσο, είναι δυνατόν να χρησιμοποιήσετε μια διάμετρο  $\varnothing 135$  mm, τόσο εντός όσο και εκτός.

**Καλώδιο:** Τα καλώδια του ηλιακού συλλέκτη μπορούν είτε να περάσουν από την τρύπα της εισόδου αέρα - όπως φαίνεται από τα παραπάνω - ή σε μία ξεχωριστή οπή 6-8 χιλιοστών.

**Βάσεις:** Ανοίξτε δύο τρύπες σε κάθε βάση και τοποθετήστε τις στον τοίχο με κατάλληλες βίδες.

**Οι πλαστικές λωρίδες (IV):** πρέπει να σφίγγονται γύρω από τον εύκαμπτο σωλήνα (IV) περίπου στο μέσον του άκρου του εξαρτήματος (DV).

"Ψύξη" χρησιμοποιείται για να εισχωρήσει εξωτερικός μη προθερμασμένος αέρας μέσα στο κτίριο

"Εξαγωγή" βοηθά στη δημιουργία ρεύματος του προθερμασμένου αέρα μέσα στο κτίριο.

SolarVenti® παρέχει ένα υγιές  
περιβάλλον στο σπίτι σας

**SolarVenti® provides a healthy  
indoor climate in your home**



Αποφύγετε την υγρασία

Αποφύγετε την κακή μυρωδιά

Αποφύγετε την μούχλα και τους μύκητες

*Tested by*



Τακτικοί έλεγχοι πραγματοποιούνται από διάφορα εθνικά και διεθνή  
ιστιτούτα, προκειμένου να διασφαλιστεί το καλύτερο στην αγορά.