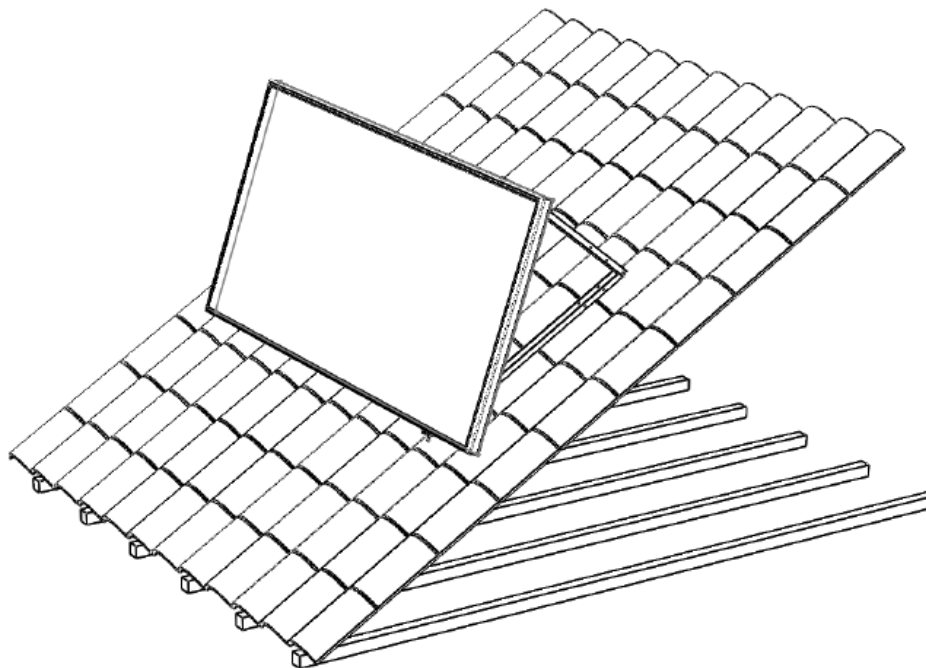


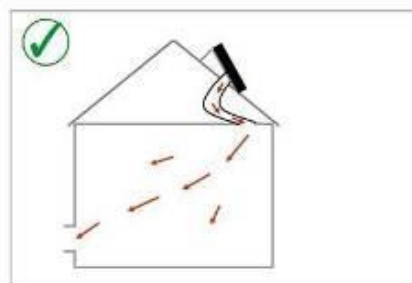
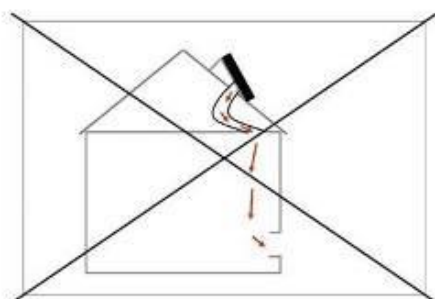
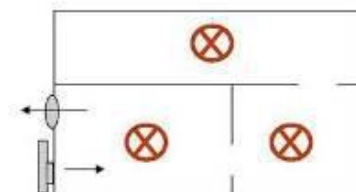
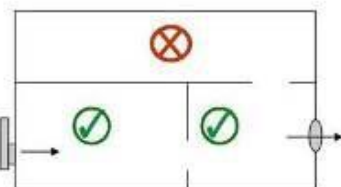
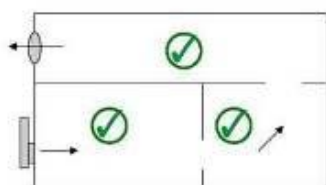
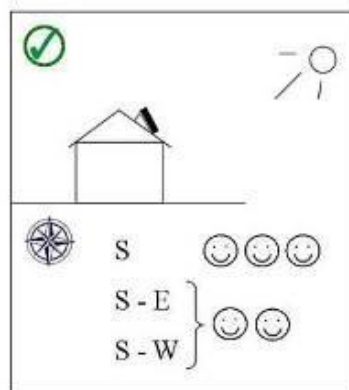
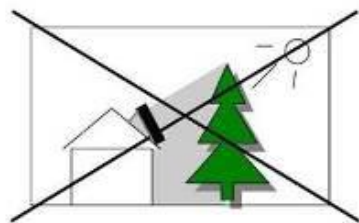
SolarVenti®

SolarVenti Standard (SV)

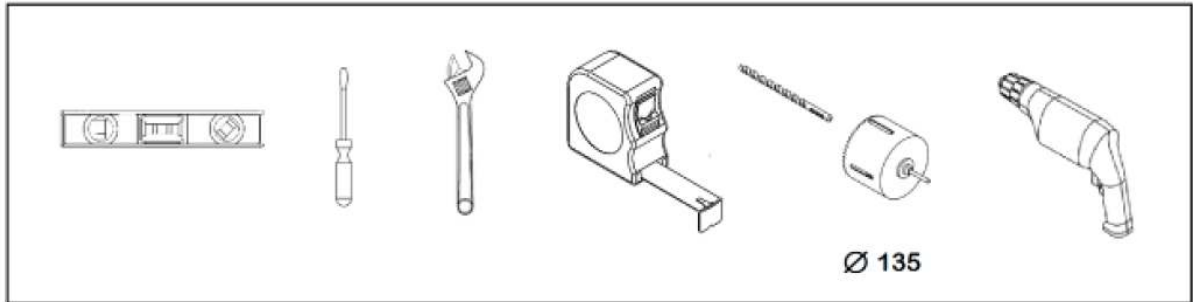
Εγχειρίδιο τοποθέτησης για την **Στέγη**

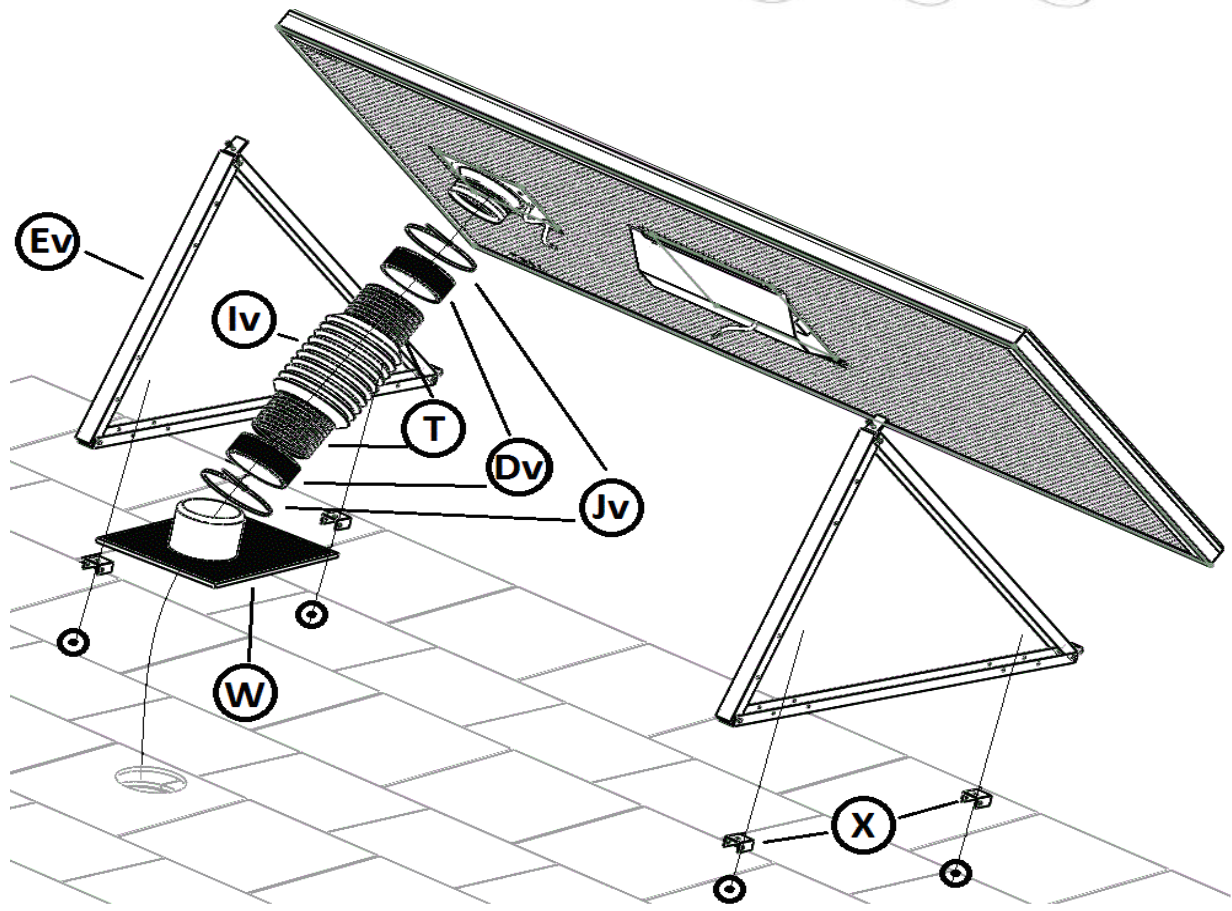
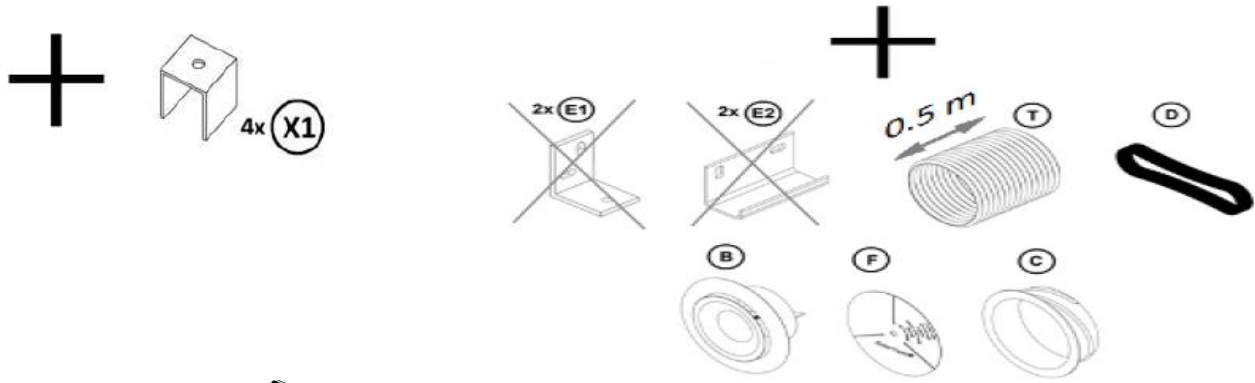
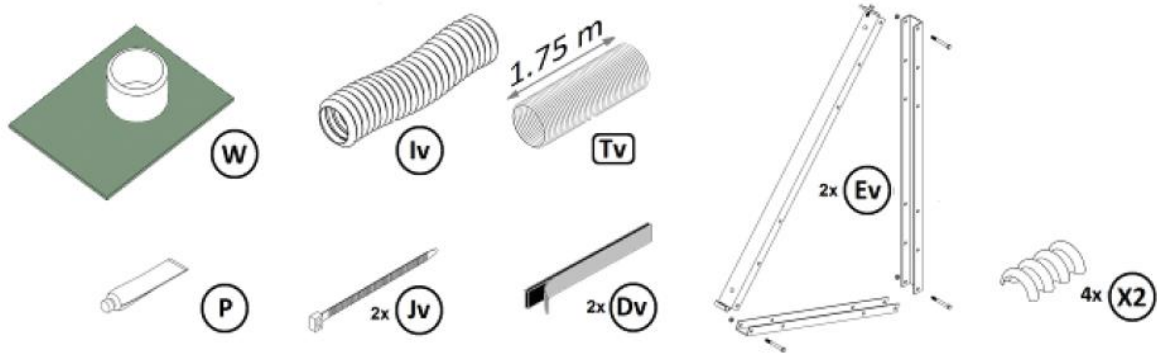


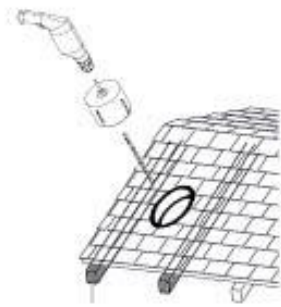
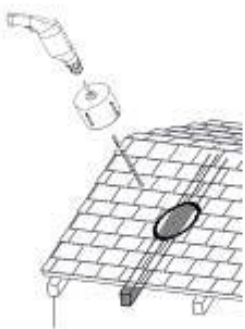
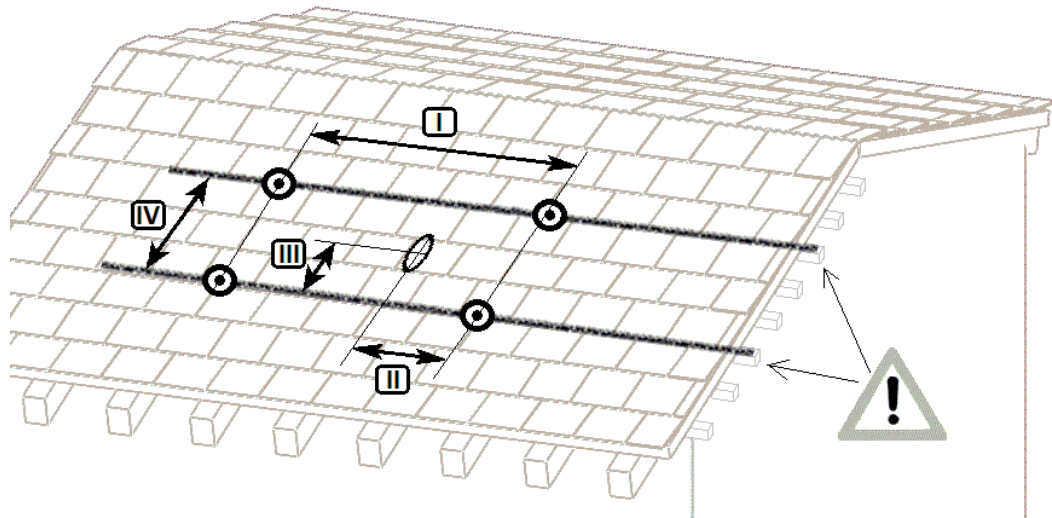
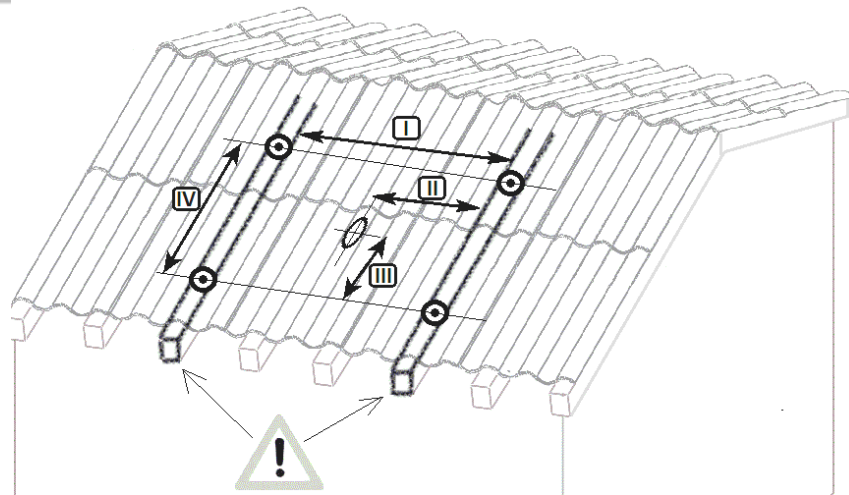
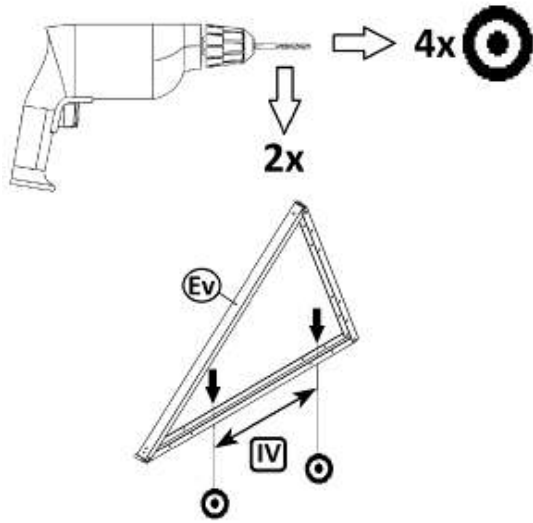
Γενικές πληροφορίες



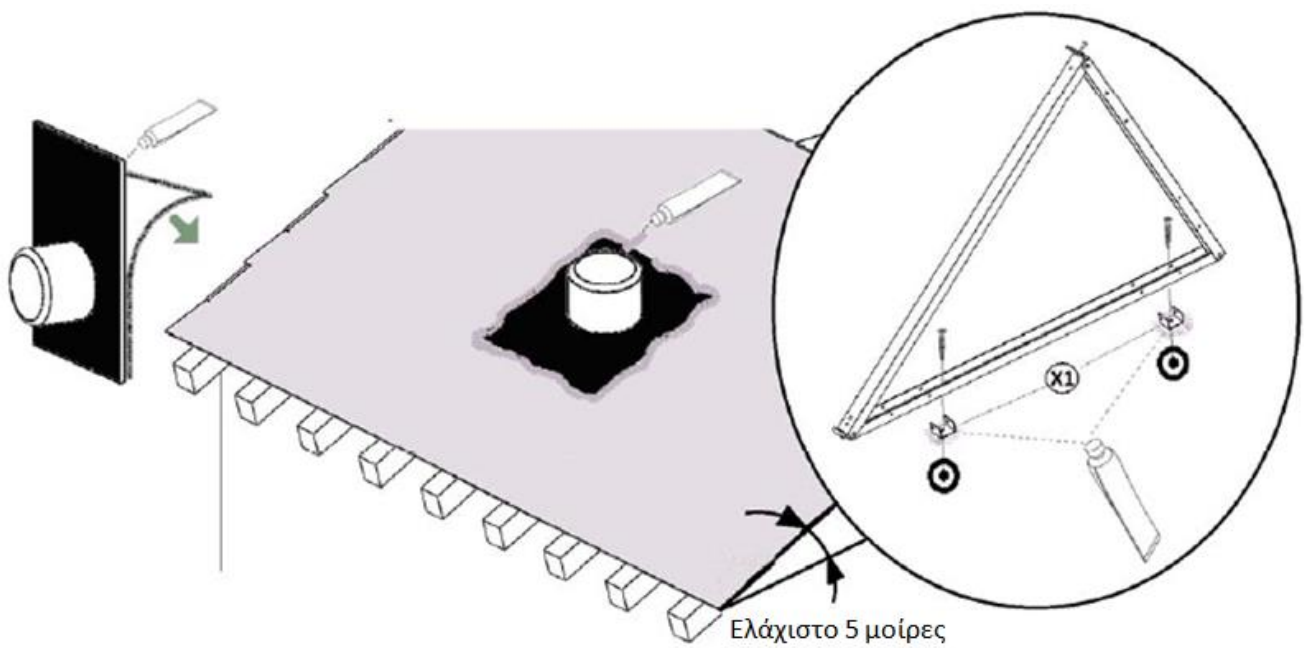
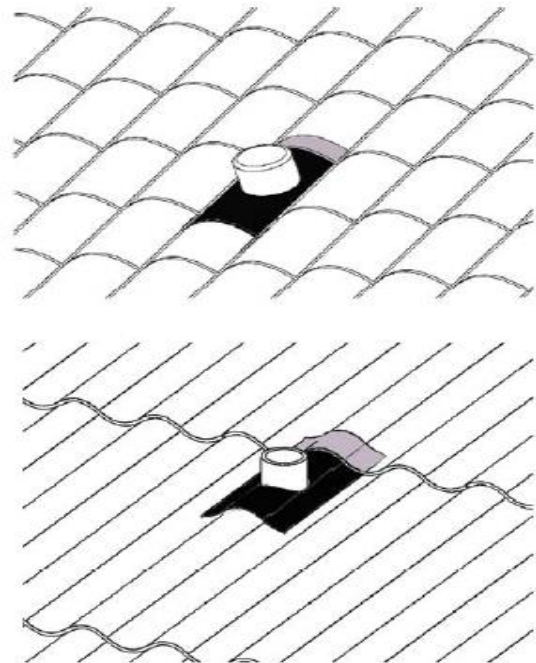
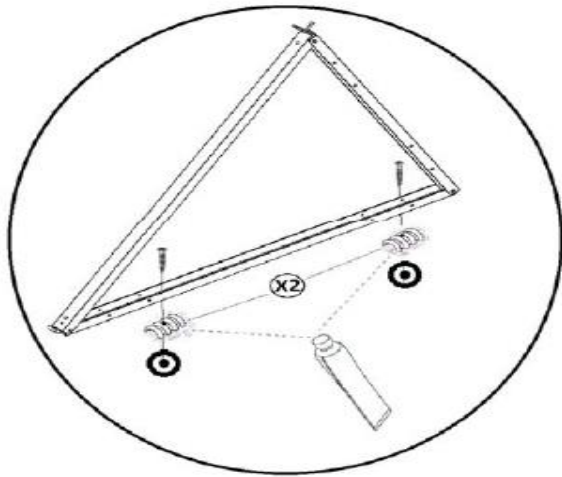
- I. Βάση στήριξης σκεπής
- I.I. Συναρμολόγηση βάσης.....
- II. Πρόσθετες συμβουλές εγκατάστασης.....



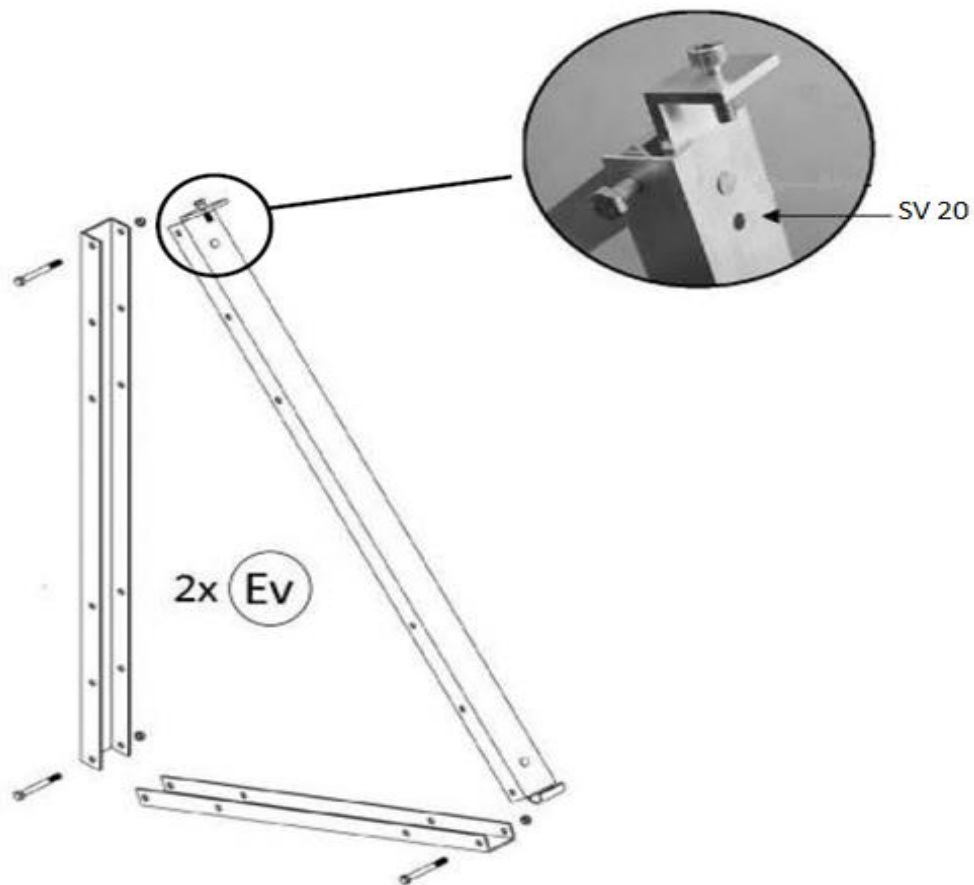
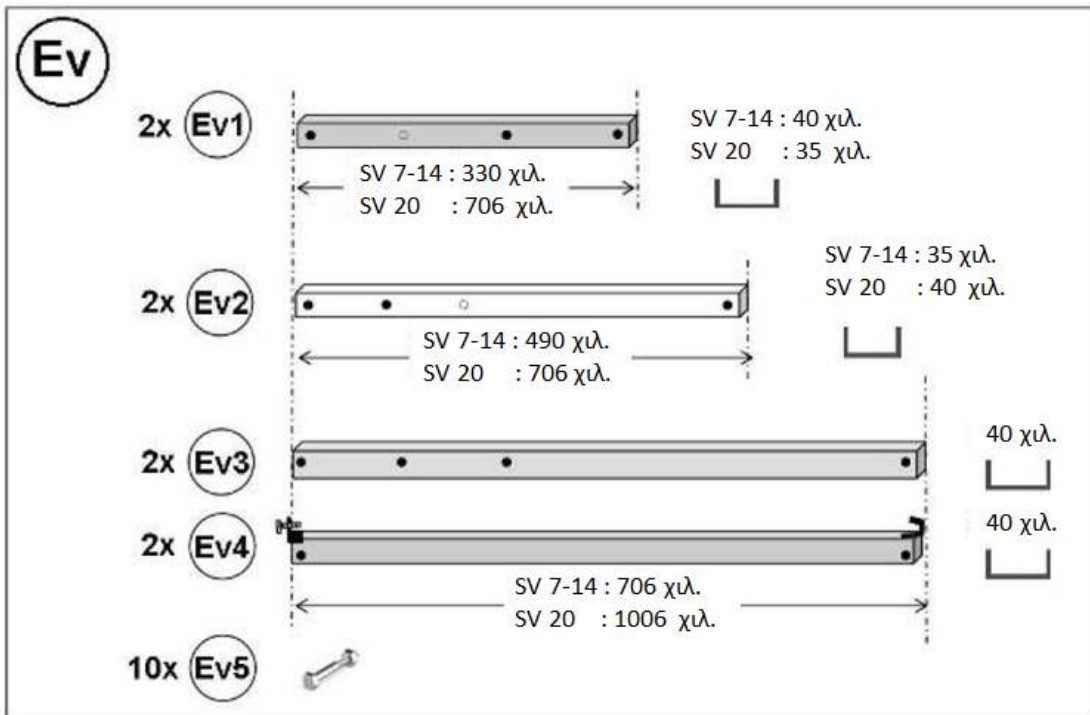




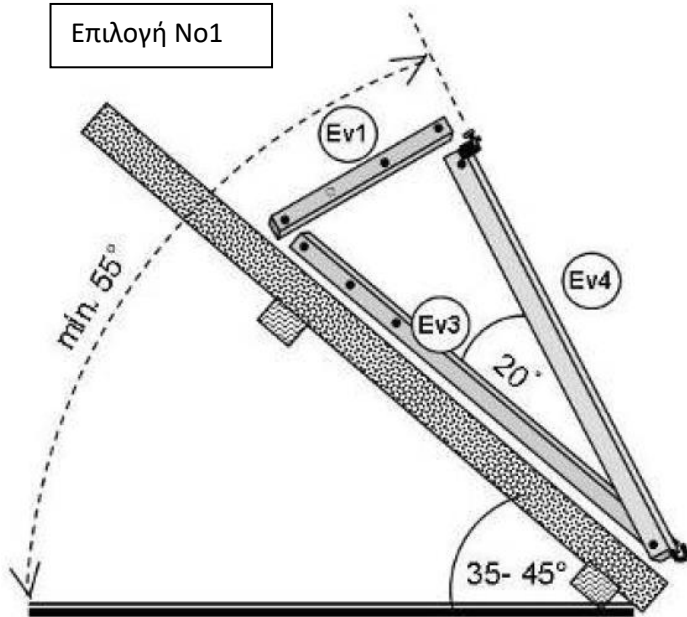
[χιλιοστά]	I	II	III	IV
SV 7	900 ± 100	320 ± 100	350 ± 100	Μεγ. 600
SV 14	1874 ± 100	320 ± 100	350 ± 100	Μεγ. 900
SV 20	1874 ± 100	320 ± 100	350 ± 100	Μεγ. 900



Ι.Ι. Συναρμολόγηση βάσης

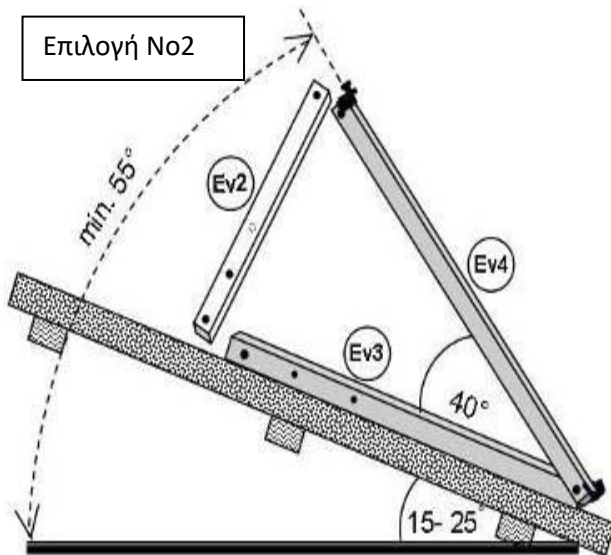


Επιλογή Νο1

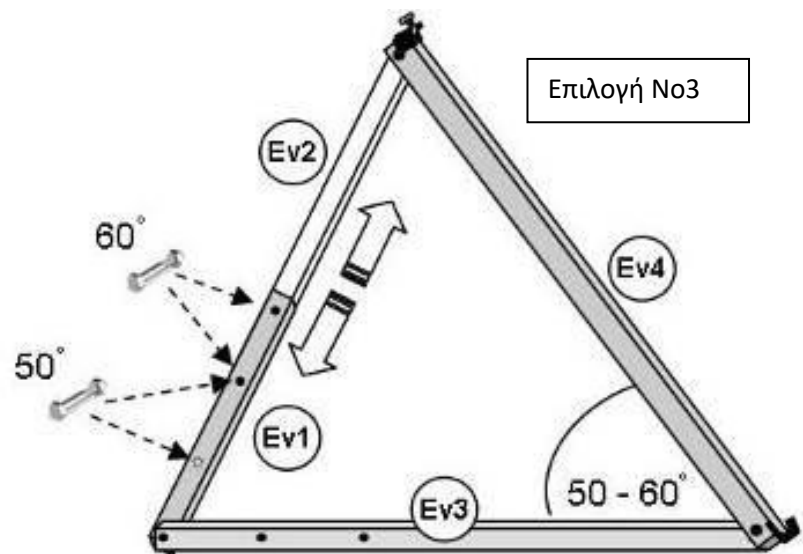


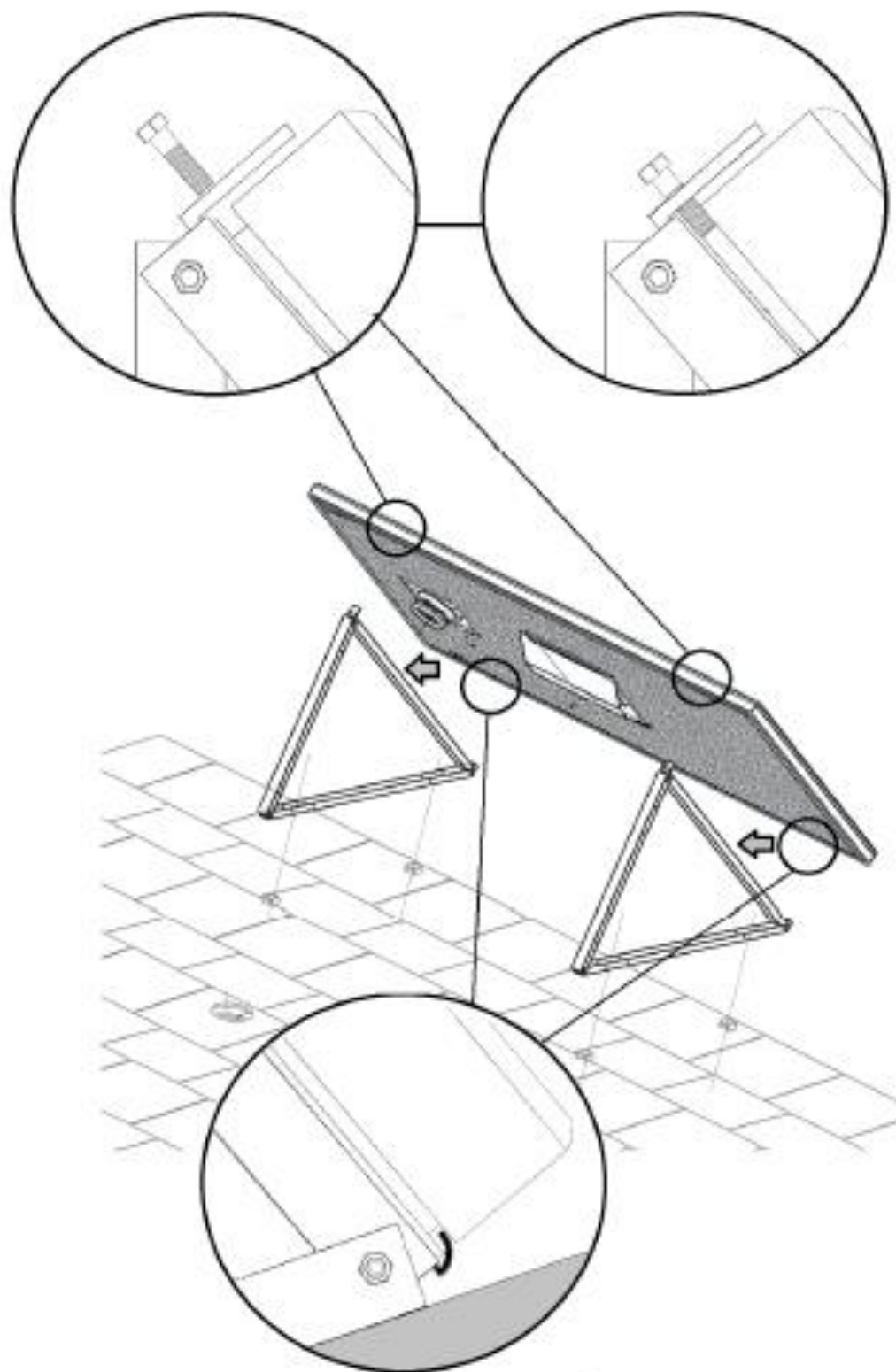
	SV7-14	SV20
X	35 - 45°	27 - 45°
Y	20°	28°

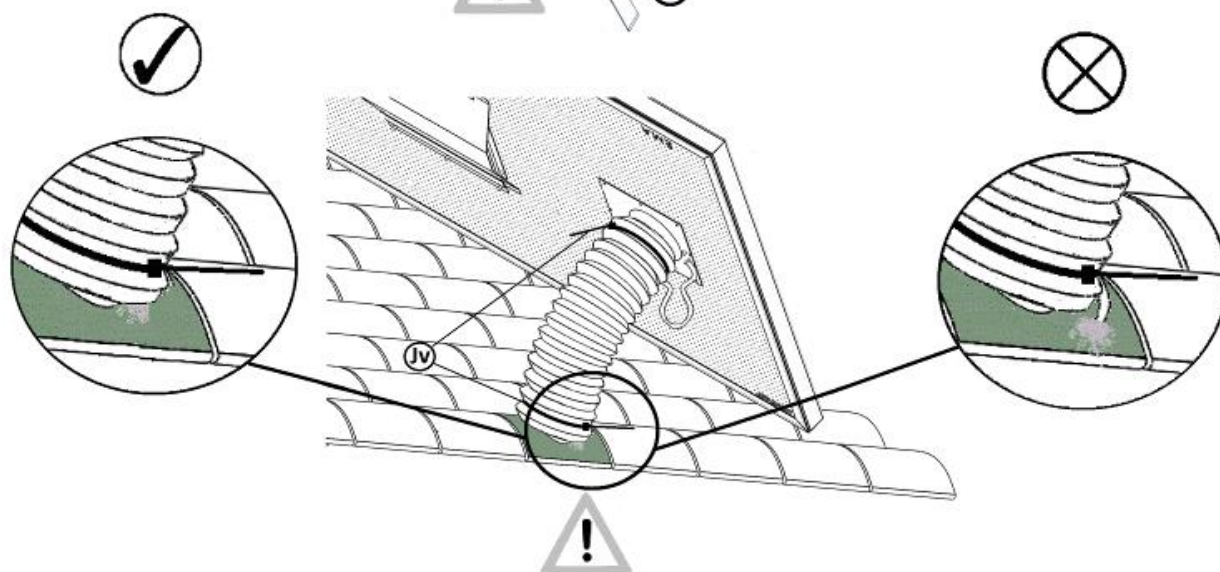
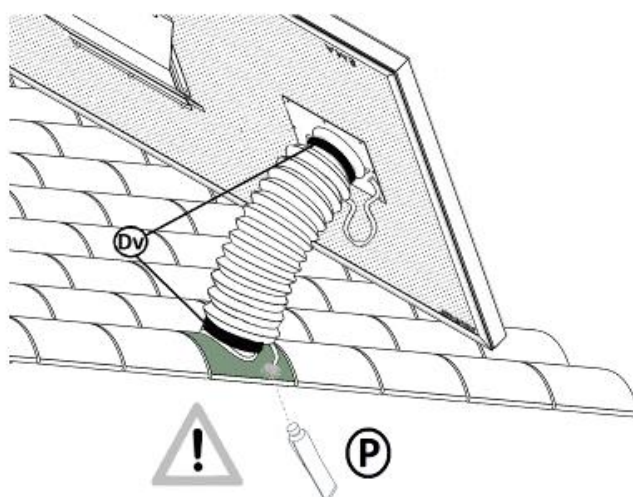
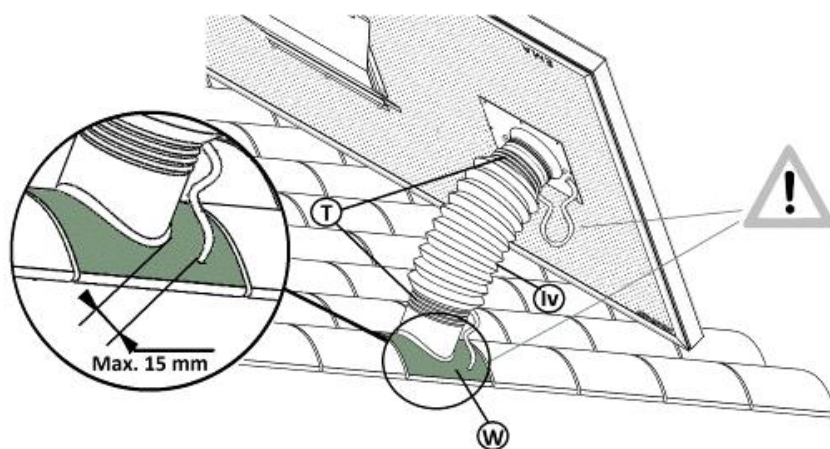
Επιλογή Νο2

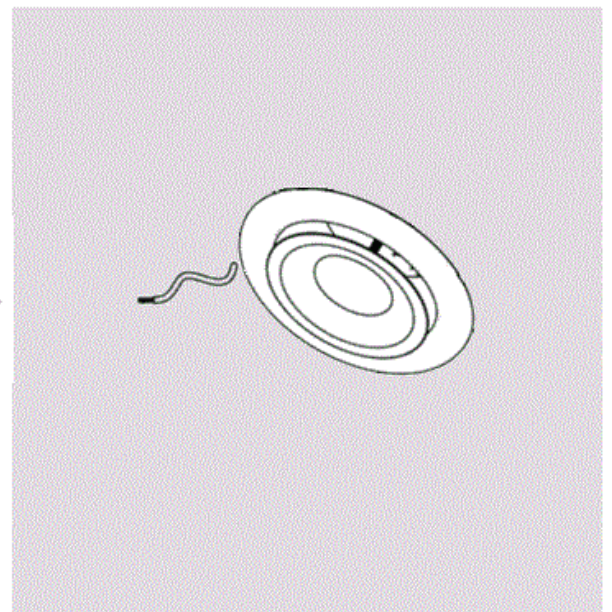
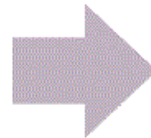
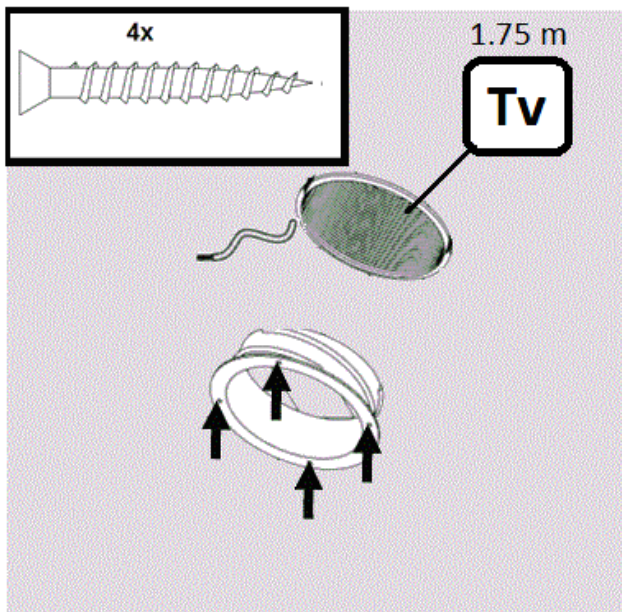
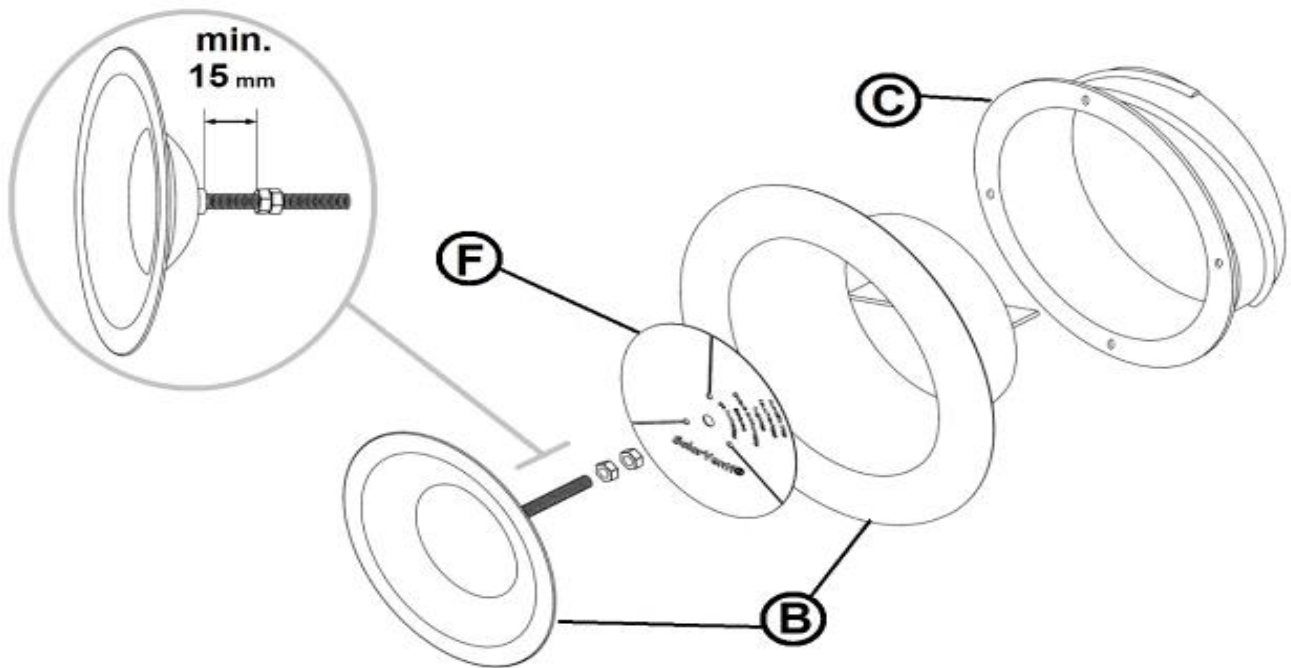


Επιλογή Νο3









Οδηγίες εγκατάστασης για την τοποθέτηση του SV στη στέγη

Πρόσθετες συμβουλές εγκατάστασης

ΕΛ

Οι οδηγίες συντήρησης και καθαρισμού καθώς και το εγχειρίδιο εγκατάστασης για ελεγκτή / διακόπτη, κιτ εξαερισμού και άλλα αξεσουάρ SolarVenti βρίσκονται στο εγχειρίδιο τοποθέτησης στον τοίχο .

Εισαγωγή

Βέλτιστη ροή αέρα: Σε ένα ευάερο κτήριο δεν υπάρχει ανάγκη για μια δίοδο εξαγωγής του αέρα . Ωστόσο, μια δίοδος για την έξοδο του αέρα θα πρέπει να εγκατασταθεί σε ένα κτήριο που είναι καλά κλεισμένο. Ιδανικά η έγχυση του αέρα πρέπει να είναι μέσα στο ξηρότερο δωμάτιο και να κατευθύνεται στο πιο υγρό δωμάτιο για να εξλειφθεί ο κίνδυνος να οδηγηθεί η υγρασία μέσα στο υπόλοιπο κτίριο.

Εργαλεία

Η οπή: Το τρύπημα στη στέγη μπορεί να είναι δύσκολο και τα εργαλεία που χρειάζονται για να κάνουν η οπή εξαρτώνται από το υλικό της οροφής. Επικοινωνήστε με τον τοπικό εγκαταστάτη SolarVenti σας για περαιτέρω συμβουλές σχετικά με το τρύπημα και την εγκατάσταση.

Προσέξτε να μην τρυπήσετε τα καλώδια, πρίζες, κλπ . Η βέλτιστη διάμετρος της οπής είναι $\varnothing 133$ mm στο εσωτερικό και $\varnothing 140$ mm στο εξωτερικό. Ωστόσο, είναι δυνατόν να χρησιμοποιήσετε μια διάμετρο $\varnothing 135$ mm, τόσο εντός όσο και εκτός.

Μετρήσεις: Όλες οι μετρήσεις σε αυτό το εγχειρίδιο εγκατάστασης ισχύουν για SolarVenti (SV) τυποποιημένα μοντέλα. Οι μετρήσεις δεν ισχύουν για SolarVenti (K) μοντέλα υπογείου.

Κεραμοσκεπή : Χρησιμοποιείτε μαξιλαράκια πίεσης (X2).

Για να αποφύγετε τις διαρροές: Βεβαιωθείτε ότι ο αγωγός οροφής (W) είναι στερεωμένος με ασφάλεια και χωρίς φυσαλίδες. Το άνω άκρο του αγωγού πρέπει να τοποθετηθεί κάτω από ένα κεραμίδι. Οι υπόλοιπες ακμές πρέπει πάντα να εφάπτονται κατακόρυφα στο κεραμίδι - εάν χρειάζεται κόψτε με ειδικό μαχαίρι για να ταιριάζει.

Άλλες στέγες: Χρησιμοποιήστε αποστάτες (X1).

Για να αποφύγετε τις διαρροές: Εφαρμόστε κόλλα στην κάτω πλευρά του αγωγού οροφής (W) μέσα από το λευκό άκρο της ταινίας και στερεώστε τον αγωγό (W) στην οροφή για 2-5 λεπτά. – Προσοχή στο σχηματισμό φυσαλίδων. Εφαρμόστε κόλλα γύρω από το φύλλο των αγωγών, βάλτε το νερό στο δάχτυλό σας και να απλώστε την κόλλα με το δάχτυλό σας.

Αδιάβροχη καλωδίωση: Τραβήξτε το καλώδιο μέσω του εύκαμπτου σωλήνα (IV) και προς τα κάτω μέσα από μια μικρή τρύπα που κάνατε στον αγωγό (W) κοντά στο άκρο του σωλήνα . Αφήστε ένα μικρό κομμάτι (5-10 cm) καλωδίου να κρέμεται χαλαρά δίπλα από το συλλέκτη στο εξωτερικό του εύκαμπτου σωλήνα έτσι ώστε το νερό να στραγγίξει εδώ. Εφαρμογή κόλλας γύρω από την είσοδο του καλωδίου ώστε να είναι αδιάβροχο. Τοποθετήστε την μονωτική ταινία (DV) γύρω από το άκρο του σωλήνα και το καλώδιο, και να εξασφαλίσει ότι η εύκαμπτη σωλήνα (IV) καλύπτει το καλώδιο.

Οι πλαστικές λωρίδες (JV): πρέπει να σφίγγονται γύρω από τον εύκαμπτο σωλήνα (IV) περίπου στο μέσον του άκρου του εξαρτήματος (DV).

SolarVenti® παρέχει ένα υγιές
περιβάλλον στο σπίτι σας



Αποφύγετε την υγρασία

Αποφύγετε την κακή μυρωδιά

Αποφύγετε την μούχλα και τους μύκητες

Tested by



Τακτικοί έλεγχοι πραγματοποιούνται από διάφορα εθνικά και διεθνή
ινστιτούτα, προκειμένου να διασφαλιστεί το καλύτερο στην αγορά.